

Planung und Montage

Beschlag für seitlich einschiebbare Möbelfronten und Raum trennende Türen aus Glas bis 25/30 kg.

Planification et montage

Ferrure pour façades de meubles en verre à escamotage latéral et portes de séparation jusqu'à 25/30 kg.

Planning and installation

Hardware system for glass pivot sliding cabinet doors and partition doors up to 25/30 kg (55/66 lbs.).

Progetto e montaggio

Ferramenta per frontali di mobili e porte divisorie in vetro a scomparsa fino a 25/30 kg.

Planificación y montaje

Herraje para frentes de armario que se insertan en el lateral del cuerpo y puertas para separar ambientes de cristal de hasta 25/30 kg.

■ Hawa-Teile ■ Eléments Hawa ■ Hawa components ■ Componenti Hawa ■ Componentes Hawa

NOTICE: Metric dimensions are valid – dimensions stated in inches are for information only.

Diese Zeichnung ist Eigentum der Hawa AG und darf weder verwertet, vervielfältigt noch Dritten zugänglich gemacht werden. Alle unsere Katalog-Zeichnungen sowie die speziellen Einbauzeichnungen im Massstab 1:1 usw. stellen Beispiele zum Einbau unserer Beschläge dar. Irgendwelche Ansprüche aus der Verwendung dieser Unterlagen können durch den Kunden nicht abgeleitet werden. Für bau-/projektbezogene, konstruktive Details wird keine Verantwortung übernommen.

Ce plan est la propriété de Hawa AG. Il ne peut être utilisé à titre lucratif, ni photocopié ou transmis à un tiers. Tous les plans publiés dans les catalogues, les plans de montage spéciaux à l'échelle 1:1 etc. représentent des exemples de montage de nos ferrures. Le client ne peut tirer des droits quelconques en utilisant de tels documents. Pour des détails constructifs touchant aux projets ou aux sites, toute responsabilité est déclinée.

This drawing remains the property of Hawa AG and may not be sold, reproduced or made available to third parties. All of our catalogue drawings and special full scale installation drawings etc. represent installations using our hardware and fittings. No claims on the part of the customers can be considered which arise in connection with the use of these documents. For site or project-related design details any liability is declined.

Questo disegno è proprietà di Hawa AG e non può essere usato a scopo di lucro, riprodotto e reso accessibile a terzi. Tutti i nostri disegni del catalogo nonché i particolari disegni di montaggio in scala 1:1 ecc. rappresentano esempi per il montaggio delle nostre ferramenta. Eventuali rivendicazioni a seguito dell'utilizzo di questa documentazione non possono essere evidenziate da parte del cliente. Non assumiamo nessuna responsabilità per dettagli costruttivi che riguardano qualsiasi costruzione o progetto.

Este documento es propiedad de la empresa Hawa AG. Se excluye la venta y reproducción, al igual que el acceso a terceras personas. Los planos contenidos en nuestros catálogos, al igual que los planos especiales de montaje a escala 1:1 etc. representan ejemplos para el montaje de nuestros herrajes. Su uso no implica la deducción de derechos, cualquiera sea su naturaleza, por parte del cliente. No asumimos ninguna responsabilidad por los detalles constructivos relativos a la construcción o proyectos.

HAWA - Concepta 25/30

| | | | |
|--------------|--|--|---|
| - | Gezeichnet/Dessiné/Drafted/Disegnato/Dibujado 08.2009 / STJ | | Internationale Schutzrechte Änderungen vorbehalten Droits internationaux déposés Sous réserve de modifications Swiss and foreign patents Design subject to modification Diritti protettivi internazionali Con riserva di apportare modifiche Derechos internacionales protegidos Planos sujetos a modificaciones |
| | Änderung/Modification/Modification/Modifica/Modificación 12.2010 / RHU | | |
| 22531 | Ersetzt/Remplace/Replaces/Sostituisce/Reemplaza 22531a | | |
| | b | Visum/Visa/Visa/Visto/Visado 01.2011 / MFR | |



Hawa AG CH-8932 Mettmenstetten Tel. +41 44 767 91 91 Fax +41 44 767 91 78
www.hawa.ch

a) 18.12.2009 / MFR (4433)
b) 18.11.2010 / MFR (4611)

Deutsch

HAWA-Concepta 25

Maximales Türgewicht 25 kg
Türbreite 300–900 mm
Türhöhe 1250–1850 mm
Glasdicke ESG* 8 mm

- Garnituren sind links und rechts verwendbar.
- Es darf ausschliesslich Einscheiben-Sicherheitsglas (ESG) verwendet werden.
- Alle Glaskanten gesäumt, im Glasausschnitt max. 1 mm.
- Handelsüblicher Türanschlagdämpfer verwenden.



Hinweis: Maximale Durchbiegung der Beschlagsmontageseite und Türe ± 2 mm.

HAWA-Concepta 30

Maximales Türgewicht 30 kg
Türbreite 300–900 mm
Türhöhe 1851–2500 mm
Glasdicke ESG* 8 mm

Français

HAWA-Concepta 25

Poids de porte maximal 25 kg
Largeur de porte 300–900 mm
Hauteur de porte 1250–1850 mm
Épaisseur de verre ESG* 8 mm

- Les garnitures peuvent être utilisées à gauche ou à droite.
- Il faut utiliser uniquement du verre de sécurité trempé (ESG).
- Ensemble des chants de verre bordés, 1 mm max. dans la découpe de verre.
- Utiliser un dispositif d'amortissement de butée de porte du commerce.



Remarque: Infléchissement maximal du côté montage de la ferrure et de la porte ± 2 mm.

HAWA-Concepta 30

Poids de porte maximal 30 kg
Largeur de porte 300–900 mm
Hauteur de porte 1851–2500 mm
Épaisseur de verre ESG* 8 mm

English

HAWA-Concepta 25

Maximum door weight 25 kg (55 lbs.)
Door width 300–900 mm (11 $\frac{13}{16}$ "–2'11 $\frac{7}{16}$ ")
Panel height 1250–1850 mm (4'1 $\frac{7}{32}$ "–6'0 $\frac{27}{32}$ ")
Glass thickness ESG* 8 mm ($\frac{5}{16}$ "

- The same set can be used for left and right hand side applications.
- Merely toughened safety glass (ESG) may be employed.
- All glass edges are seamed; maximum 1 mm ($\frac{1}{16}$ " in the glass cutout.
- Use commercially available stop bumpers.



Note: Maximum curve of hardware assembly side and doors ± 2 mm ($\frac{3}{32}$ ").

HAWA-Concepta 30

Maximum door weight 30 kg (66 lbs.)
Door width 300–900 mm (11 $\frac{13}{16}$ "–2'11 $\frac{7}{16}$ ")
Panel height 1851–2500 mm (6'0 $\frac{27}{32}$ "–8'2 $\frac{7}{16}$ ")
Glass thickness ESG* 8 mm ($\frac{5}{16}$ "

Italiano

HAWA-Concepta 25

Peso massimo della porta 25 kg
Larghezza porta 300–900 mm
Altezza porta 1250–1850 mm
Spessore del vetro ESG* 8 mm

- Corredi utilizzabili indifferentemente a sinistra e a destra.
- È permesso usare esclusivamente vetro singolo di sicurezza (ESG).
- Tutti i bordi vetro rifilati, nell'intaglio del vetro max. 1 mm.
- Usare un ammortizzatore arresto porta comunemente in commercio.



Avvertenza: Inflessione massima lato montaggio ferramenta e porta ± 2 mm.

HAWA-Concepta 30

Peso massimo della porta 30 kg
Larghezza porta 300–900 mm
Altezza porta 1851–2500 mm
Spessore del vetro ESG* 8 mm

Español

HAWA-Concepta 25

Peso máximo del panel 25 kg
Ancho del panel 300–900 mm
Altura del panel 1250–1850 mm
Espesor del cristal ESG* 8 mm

- Los herrajes se pueden utilizar tanto para puertas a izquierda como a derecha.
- Debe ser utilizado exclusivamente cristal de seguridad monolítico (ESG).
- Cantear todos los cantos del cristal, en la muesca del cristal 1 mm como máx.
- Utilizar un tope amortiguador para puerta convencional.



Nota: Combadura máxima del lado de montaje del herraje y la puerta de ± 2 mm.

HAWA-Concepta 30

Peso máximo del panel 30 kg
Ancho del panel 300–900 mm
Altura del panel 1851–2500 mm
Espesor del cristal ESG* 8 mm

* ESG Einscheibensicherheitsglas
Verre de sécurité trempé
Toughened safety glass
Vetro singolo temperato di sicurezza
Cristal de seguridad monolítico

Inhaltsverzeichnis

| | |
|--|-------|
| Inhaltsverzeichnis | 3 |
| Verwendung des Produkts | 8 |
| Bestimmungsgemässe Verwendung | 8 |
| Beschlagebersicht | 8 |
| Personalqualifikation | 8 |
| Montagehinweise | 8 |
| Wartungs- und Reinigungshinweis | 8 |
| Risiko- und Restrisikogefahr | 8 |
| Sicherheitsvorschriften | 8 |
| Vertikalschnitt Ture innenliegend | 13 |
| Vertikalschnitt Ture auf Boden und Oberboden aufliegend | 14 |
| Vertikalschnitt Ture in Mauernische | 15 |
| Ausfuhrungsvarianten | 16 |
| Berechnungen | 17 |
| Turgriff-Varianten | 17 |
| Gewicht- zu Turgrossenverhaltnis | 18 |
| Position Komponenten | 19 |
| Turtypen und Position der Komponenten | 20 |
| Verbindungswinkel zu Aussenseite oder Korpus (optional) | 21 |
| Bohrpositionen | 22 |
| Glasberechnung | 23 |
| Glasbestellung | 23 |
| Montage und Bearbeitung Profile | 24 |
| Position Zusatzteile fur Turtypen 1–4 | 25 |
| Vormontage der Glasture | 26 |
| Montage Zusatzteile | 26 |
| Montage Schere, Holm und Ture | 27/28 |
| Montage Mittelwand und Burstdichtung | 29 |
| Feineinstellung der Ture und Holm | 30/31 |
| bersicht samtlicher Abkurzungen | 32 |
| Beschlagebersicht | 33 |

Technische nderungen vorbehalten
Sous reserve de modifications techniques
Subject to modification

Con riserva di apportare modifiche tecniche
Bajo reserva de modificaciones tecnicas

Sommaire

| | |
|---|-------|
| Sommaire | 4 |
| Utilisation du produit | 9 |
| Utilisation conforme aux dispositions | 9 |
| Aperçu général des ferrures | 9 |
| Qualification du personnel | 9 |
| Indications de montage | 9 |
| Indications de nettoyage et d'entretien | 9 |
| Risques et risques résiduels | 9 |
| Consignes de sécurité | 9 |
| Coupe verticale de porte encaissée | 13 |
| Coupe verticale de porte soutenue au sol et au plafond | 14 |
| Coupe verticale de porte installée dans une niche de mur | 15 |
| Variantes d'exécution | 16 |
| Calculs | 17 |
| Variantes de poignées de porte | 17 |
| Rapport poids / taille des portes | 18 |
| Position des composants | 19 |
| Types de portes et position des composants | 20 |
| Equerre de raccordement au côté extérieur ou au corps du meuble (en option) | 21 |
| Positions des perçages | 22 |
| Calcul de verre | 23 |
| Commande de verre | 23 |
| Montage et ajustement des profils | 24 |
| Position des pièces supplémentaires pour types de portes 1-4 | 25 |
| Prémontage de la porte en verre | 26 |
| Montage des pièces supplémentaires | 26 |
| Montage des ciseaux, du montant et de la porte | 27/28 |
| Montage de la cloison centrale et du joint brosse | 29 |
| Réglage fin de la porte et du montant | 30/31 |
| Aperçu de toutes les abréviations | 32 |
| Composants de la ferrure | 33 |

Technische Änderungen vorbehalten
Sous réserve de modifications techniques
Subject to modification

Con riserva di apportare modifiche tecniche
Bajo reserva de modificaciones técnicas

Contents

| | |
|--|-------|
| Contents | 5 |
| Use of the product | 10 |
| Intended use. | 10 |
| Hardware overview. | 10 |
| Personnel qualification | 10 |
| Assembly notes | 10 |
| Maintenance and cleaning instructions. | 10 |
| Risk and residual risk. | 10 |
| Safety instructions | 10 |
| Vertical section of inner door | 13 |
| Vertical section of door supported by lower and upper base | 14 |
| Vertical section of door in wall recess. | 15 |
| Design options | 16 |
| Calculations | 17 |
| Door handle designs | 17 |
| Door weight / height ratio. | 18 |
| Position of components | 19 |
| Door types and component positions | 20 |
| Bracket for connecting to the external side or cabinet body (optional) | 21 |
| Drill hole positions | 22 |
| Glass calculation | 23 |
| Ordering glass | 23 |
| Mounting and processing profiles | 24 |
| Position of accessories for door types 1–4 | 25 |
| Pre-assembly of glass door | 26 |
| Installing accessories. | 26 |
| Mounting scissor action, upright and door | 27/28 |
| Mounting the middle wall and brush seal | 29 |
| Fine adjustment of door and upright | 30/31 |
| Overview of all abbreviations | 32 |
| Hardware system components. | 33 |

Technische Änderungen vorbehalten
Sous réserve de modifications techniques
Subject to modification

Con riserva di apportare modifiche tecniche
Bajo reserva de modificaciones técnicas

Indice

| | |
|--|-------|
| Indice | 6 |
| Uso del prodotto | 11 |
| Uso conforme | 11 |
| Assortimento ferramenta | 11 |
| Qualifiche del personale | 11 |
| Istruzioni di montaggio | 11 |
| Istruzioni di manutenzione e pulizia | 11 |
| Pericoli e rischi rimanenti | 11 |
| Prescrizioni per la sicurezza | 11 |
| Sezione verticale interna porta | 13 |
| Sezione verticale porta appoggiata su pavimento e cielo | 14 |
| Sezione verticale porta nella nicchia muro | 15 |
| Varianti di esecuzione | 16 |
| Calcoli | 17 |
| Varianti maniglia | 17 |
| Peso rapportato alla grandezza porta | 18 |
| Posizione dei componenti | 19 |
| Tipi porta e posizione dei componenti | 20 |
| Angolare di collegamento per parte esterna o corpo (opzione) | 21 |
| Posizione fori | 22 |
| Calcolo del vetro | 23 |
| Ordine vetro | 23 |
| Montaggio e lavorazione profilati | 24 |
| Posizione elementi aggiuntivi per tipi porta 1-4 | 25 |
| Premontaggio porta in vetro | 26 |
| Montaggio elementi aggiuntivi | 26 |
| Montaggio forbici, longherone e porta | 27/28 |
| Montaggio parete centrale e guarnizione a spazzola | 29 |
| Regolazione fine porta e longherone | 30/31 |
| Descrizione di tutte le abbreviazioni | 32 |
| Assortimento ferramenta | 33 |

Technische Änderungen vorbehalten
Sous réserve de modifications techniques
Subject to modification

Con riserva di apportare modifiche tecniche
Bajo reserva de modificaciones técnicas

Índice

| | |
|--|-------|
| Índice | 7 |
| Empleo del producto | 12 |
| Empleo conforme a las instrucciones | 12 |
| Componentes de los herrajes | 12 |
| Calificación del personal | 12 |
| Instrucciones de montaje | 12 |
| Instrucciones de mantenimiento y limpieza | 12 |
| Peligro de riesgo y de riesgo remanente | 12 |
| Instrucciones de seguridad | 12 |
| Sección vertical puerta insertable en el lateral del cuerpo | 13 |
| Sección vertical puerta apoyada sobre piso y techo | 14 |
| Sección vertical de la puerta en hueco de la pared | 15 |
| Variantes de ejecución | 16 |
| Cálculos | 17 |
| Variantes de tiradores | 17 |
| Relación peso / tamaño de la puerta | 18 |
| Posición de los componentes | 19 |
| Tipos de puerta y posición de los componentes | 20 |
| Perfil angular de unión para cara exterior o cuerpo (opcional) | 21 |
| Ubicación de los taladros | 22 |
| Cálculo del cristal | 23 |
| Orden de pedido de cristal | 23 |
| Montaje y mecanizado de los perfiles | 24 |
| Posición de las piezas adicionales para las puertas del tipo 1-4 | 25 |
| Montaje previo para puerta de cristal | 26 |
| Montaje de las piezas adicionales | 26 |
| Montaje de tijera, larguero y puertas | 27/28 |
| Montaje del panel intermedio y junta de cepillo | 29 |
| Ajuste preciso de las puertas y el larguero | 30/31 |
| Detalle general de abreviaturas | 32 |
| Componentes de los herrajes | 33 |

Technische Änderungen vorbehalten
Sous réserve de modifications techniques
Subject to modification

Con riserva di apportare modifiche tecniche
Bajo reserva de modificaciones técnicas

Verwendung des Produkts

Bestimmungsgemäße Verwendung

Dieser Möbelbeschlag ist für geschützte Räume im Innenbereich. Er darf nur in trockenen Räumen montiert und betrieben werden.

Beschlägeübersicht

Artikel werden mit einer 5-stelligen Nummer bezeichnet.

Personalqualifikation

Die Montagearbeiten dürfen nur von dafür autorisierten Personen ausgeführt werden. Autorisiert sind alle Personen, die:

- eine bautechnische Montageausbildung oder entsprechende Erfahrungen haben
- die in der Montageanleitung enthaltenen Sicherheitsvorschriften gelesen und verstanden haben.

Montagehinweise

Der Monteur ist verantwortlich für die Befestigung des Beschlags an den dafür vorgesehenen Stellen wie Wänden, Decke, Boden, Korpus usw. Die Anzahl, Dimensionierung und Tragkraft der Befestigungsschrauben muss der Monteur so definieren, dass die dafür vorgesehene Tragkraft des Beschlags inkl. genügend Risikozuschlag erreicht wird.

Vor Befestigung des Beschlags ist zudem sicherzustellen, dass die maximal zulässige Belastung am Befestigungsort durch den Beschlag und der daran befestigten Dreheinschiebetüre nicht überschritten wird.

Der Monteur muss sicherstellen, dass bei Möbeln die maximal zulässige Belastung am Befestigungsort durch den Beschlag und der daran befestigten Schiebetüre nicht überschritten wird. Das Möbel ist so auszulegen, dass in jeder Position der Türe kein Umkippen erfolgen kann.

Den klimatischen Umweltbedingungen ist so Rechnung zu tragen, dass keine Befestigungsteile korrodieren können.

Die Befestigungsschrauben sind gegen unbeabsichtigtes Lösen mit geeigneten Mitteln zu sichern.

Wartungs- und Reinigungshinweis

Es müssen keine Wartungsarbeiten durchgeführt werden.

Risiko- und Restrisikogefahr

Vom Beschlag gibt es keine Risiko- oder Restrisikogefahr.

Bei Verwendung von HAWA-Concepta 25/30/50 zum Abdecken von Elektro-Apparaten die Sicherheitshinweise der Gerätehersteller beachten (Wärmestau). Nach Bedarf eine Abschaltautomatik verwenden (z.B. Safety Box, www.halemeier.de).

Sicherheitsvorschriften

Die in dieser Montageanleitung verwendeten Symbole für sicherheitsrelevante Hinweise (Gefahrenhinweise) haben folgende Bedeutung:

**Warnung:**

Kennzeichnet eine mögliche Gefährdung mit mittlerem Risiko, die Tod oder (schwere) Körperverletzung zur Folge haben kann.

**Hinweis:**

Kennzeichnet praxisbezogene Informationen und Tipps, die einen optimalen Einsatz der Maschinen, Anlagen oder Geräte ermöglichen.

Utilisation du produit

Utilisation conforme aux dispositions

Cette ferrure pour meuble est conçue pour des espaces protégés situés en intérieur. Elle peut être montée et exploitée exclusivement dans des locaux secs.

Aperçu général des ferrures

Les articles sont désignés par un numéro à 5 chiffres.

Qualification du personnel

Les travaux de montage ne peuvent être effectués que par des personnes autorisées à cela. Sont autorisées toutes les personnes qui :

- ont reçu une formation au montage dans le domaine de la technique de construction ou bien disposent d'expériences correspondantes
- ont lu et compris les consignes de sécurité contenues dans les instructions de montage.

Indications de montage

Le monteur est responsable de la fixation de la ferrure aux endroits prévus à cet effet, tels que cloisons, plafond, sol, corps de meuble, etc. Le monteur doit définir le nombre, le dimensionnement et la force portante des vis de fixation, de manière à ce que la force portante de la ferrure prévue pour l'installation, marge de risque incluse, soit atteinte.

Avant de fixer la ferrure, il doit en outre s'assurer que la charge maximale autorisée à l'endroit de la fixation, liée à la ferrure et à la porte pivotante et escamotable qui y est rattachée, n'est pas dépassée.

Le monteur doit s'assurer que, pour les meubles, la charge maximale autorisée à l'endroit de la fixation, liée à la ferrure et à la porte coulissante qui y est rattachée, n'est pas dépassée. Les meubles doivent être disposés de telle manière que, quelle que soit la position de la porte, aucun basculement ne puisse survenir.

Les conditions climatiques environnementales doivent être prises en considération de manière à exclure toute possibilité de corrosion des éléments de fixation.

Les vis de fixation doivent être sécurisées contre tout desserrement involontaire à l'aide de moyens appropriés.

Indications de nettoyage et d'entretien

Il n'y a aucun travail d'entretien à effectuer.

Risques et risques résiduels

La ferrure n'est la source d'aucun risque ou risque résiduel.

En cas d'utilisation du système HAWA-Concepta 25/30/50 pour dissimuler des appareils électriques, observer les consignes de sécurité des fabricants de ces appareils (accumulation de chaleur). En cas de besoin, utiliser un dispositif de coupure automatique (par exemple, Safety Box, www.halemeier.de).

Consignes de sécurité

Les symboles utilisés dans ces instructions de montage pour les indications importantes en matière de sécurité (indications de dangers) ont les significations suivantes :



Avertissement : caractérise un danger possible, de risque moyen, susceptible de provoquer la mort ou des (graves) blessures corporelles.

REMARQUE

Remarque : caractérise des informations et astuces pratiques permettant une utilisation optimale des machines, des installations ou des appareils.

Use of the product

Intended use

This furniture hardware is intended for use in protected interior rooms. Install and use in dry rooms only.

Hardware overview

Articles are identified by a five-digit number.

Personnel qualification

Installation work must be carried out by authorised persons only. Authorisation is granted to persons who:

- have received training in technical installation or have acquired appropriate experience
- have read and understood the safety regulations contained in the Assembly Instructions.

Assembly notes

The installer is responsible for fastening the hardware at the intended location, such as wall, ceiling, floor, cabinet body, etc. The installer must define the quantity, dimensioning and load-bearing capacity of the fastening screws to an extent that ensures the intended load-bearing capacity of the hardware including adequate risk excess is provided.

Furthermore, it must be ensured prior to installing the hardware that the hardware and the attached pivot sliding door do not exceed the maximum permissible load applicable to the point of installation.

The installer must ensure that with furniture the hardware and the attached sliding door do not exceed the maximum permissible load applicable to the point of installation. The design of the furniture must ensure it cannot fall over regardless of the door position.

Climatic conditions must be taken into consideration to prevent the corrosion of fastening components.

Use adequate means to prevent any unintentional loosening of fastening screws.

Maintenance and cleaning instructions

No maintenance work is required.

Risk and residual risk

The hardware does not pose any risk or residual risk.

When using HAWA-Concepta 25/30/50 to conceal electrical appliances please pay attention to the safety notes issued by the manufacturer (heat accumulation). If necessary, use an automatic shutoff device (e.g. Safety Box, www.halemeier.de).

Safety instructions

The symbols for safety-relevant notices (hazard warnings) used in these installation instructions have the following meanings:

**CAUTION****Caution:**

Identifies a potential hazard of medium risk which may result in death or (serious) physical injury.

NOTE**Note:**

Identifies practical information and tips that enable the best possible utilisation of machines, installations or devices.

Uso del prodotto

Uso conforme

Questa ferramenta per mobili è destinata a locali protetti in ambienti interni; deve essere montata ed usata esclusivamente in ambienti asciutti.

Assortimento ferramenta

Gli articoli sono identificati da un numero a 5 cifre.

Qualifiche del personale

I lavori di montaggio devono essere eseguiti esclusivamente da personale autorizzato. Autorizzati sono tutti coloro che soddisfano i seguenti requisiti:

- formazione di montaggio in tecnica costruttiva oppure esperienza analoga,
- acquisizione delle prescrizioni per la sicurezza contenute nelle istruzioni di montaggio.

Istruzioni di montaggio

Il montatore è responsabile del fissaggio della ferramenta nei punti previsti come pareti, soffitto, pavimento, corpo, ecc. Il montatore deve definire numero, dimensionamento e resistenza delle viti di fissaggio al fine di assicurare la portata prevista della ferramenta, incluso un idoneo fattore di rischio.

Prima di fissare la ferramenta occorre inoltre assicurarsi che la ferramenta e la porta girevole a scomparsa ad essa fissata non superino il carico massimo ammesso sul luogo di fissaggio.

Per i mobili, il montatore deve assicurarsi che la ferramenta e la porta scorrevole ad essa fissata non superino il carico massimo ammesso sul luogo di fissaggio. Il mobile deve essere collocato in modo che in qualsiasi posizione della porta non si ribalti.

Tenere conto delle condizioni climatiche affinché le parti di fissaggio non vengano corrose.

Assicurare le viti di fissaggio con mezzi idonei contro l'allentamento.

Istruzioni di manutenzione e pulizia

Non occorrono lavori di manutenzione.

Pericoli e rischi rimanenti

La ferramenta non causa pericoli né rischi rimanenti.

Volendo usare HAWA-Concepta 25/30/50 per celare elettrodomestici, osservare le avvertenze di sicurezza dell'elettrodomestico (accumulo di calore). Se necessario installare un interruttore automatico (p.es. Safety Box, www.halemeier.de).

Prescrizioni per la sicurezza

Nelle presenti istruzioni di montaggio, i simboli usati per avvertenze importanti sulla sicurezza (avvertenze di pericolo) hanno il seguente significato:



Attenzione: possibile pericolo di medio rischio che può causare morte o (gravi) lesioni corporali.

AVVERTENZA

Avvertenza: informazioni e consigli orientati alla pratica per l'uso ottimale di macchine, impianti e apparecchi.

Empleo del producto

Empleo conforme a las instrucciones

Este herraje para mueble está previsto para ambientes interiores protegidos. Únicamente está permitido instalarlo y usarlo en ambientes secos.

Componentes de los herrajes

Los artículos disponen de un código de 5 dígitos.

Calificación del personal

Los trabajos de montaje deberán ser realizados únicamente por operarios autorizados. Autorizados están todas aquellas personas que:

- dispongan de una formación de instalador o de la suficiente experiencia
- que hayan leído y entendido todas las normas de seguridad de las presentes instrucciones de montaje.

Instrucciones de montaje

El instalador es responsable de la correcta fijación del herraje en el lugar previsto, como paredes, techo, cuerpo del armario, etc. El instalador debe determinar el número, las dimensiones y la capacidad de carga de los tornillos de fijación de tal forma que quede garantizada la capacidad de carga prevista para el herraje más un incremento adicional de reserva.

Antes de fijar el herraje es imprescindible asegurarse de que el herraje y la puerta insertable en el lateral del cuerpo no rebasen la capacidad de carga máxima en el punto de fijación.

El instalador debe asegurarse de que el herraje y la puerta deslizante no rebasen la capacidad de carga máxima en el punto de fijación al instalarlo en muebles. Diseñar el mueble de tal forma que no pueda volcar con independencia de la posición de la puerta.

Tener en consideración las condiciones climatológicas del lugar de instalación para evitar la corrosión de las piezas de sujeción.

Fijar los tornillos de fijación de tal manera para evitar que se puedan soltar accidentalmente.

Instrucciones de mantenimiento y limpieza

No es preciso realizar trabajos de mantenimiento.

Peligro de riesgo y de riesgo remanente

Desde el herraje no hay ningún riesgo y de riesgo remanente.

Si utiliza HAWA-Concepta 25/30/50 para cubrir aparatos eléctricos deberá seguir las advertencias de seguridad del fabricante del aparato (acumulación de calor). En caso necesario, usar un aparato de desconexión automático (por ej. Safety Box, www.halemeier.de).

Instrucciones de seguridad

Los símbolos (advertencias) utilizados en las presentes instrucciones de montaje para advertir de posibles situaciones de riesgo tienen el siguiente significado.



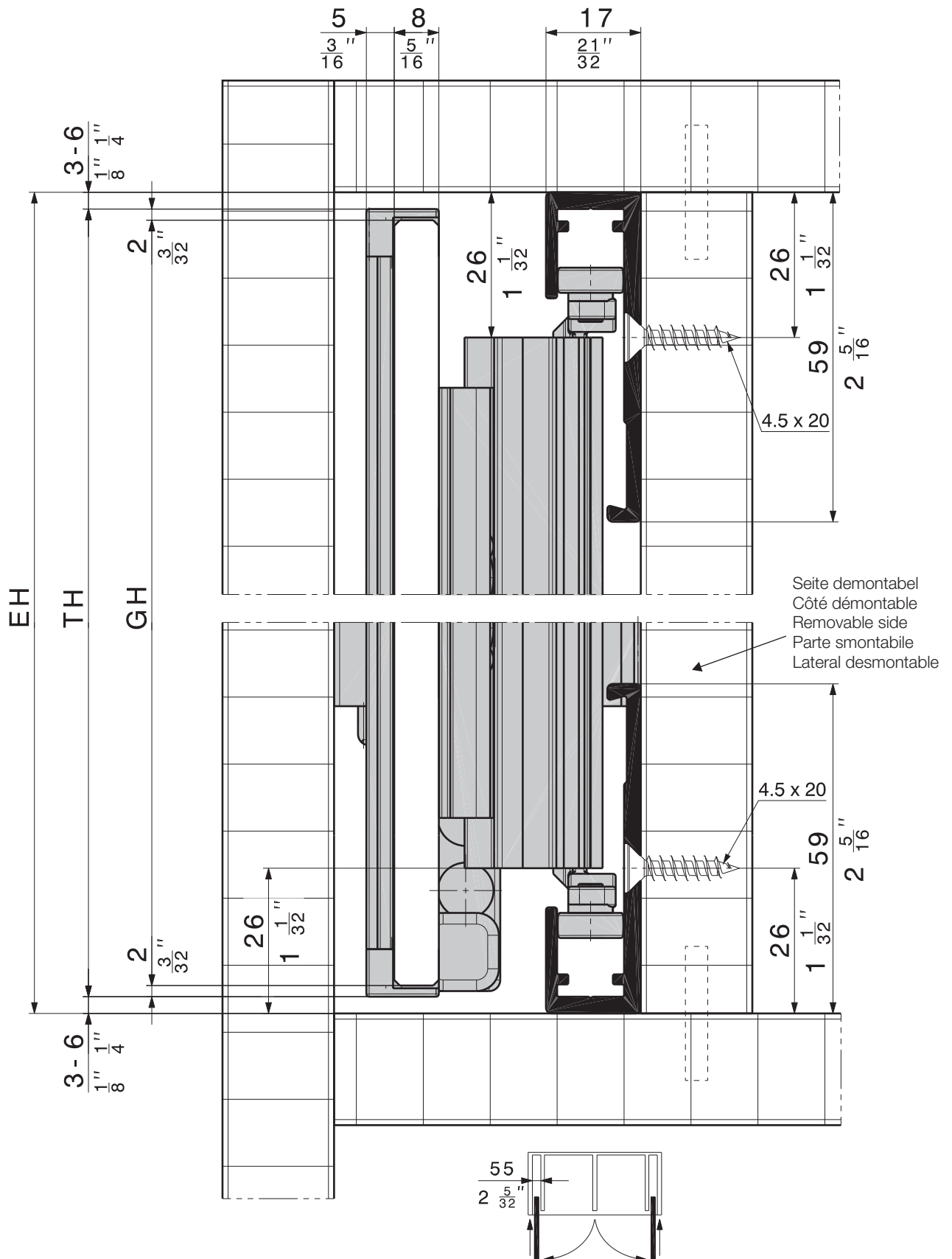
ADVERTENCIA

Advertencia: Advierte de una posible situación de peligro de riesgo medio, que puede provocar lesiones graves o incluso la muerte.

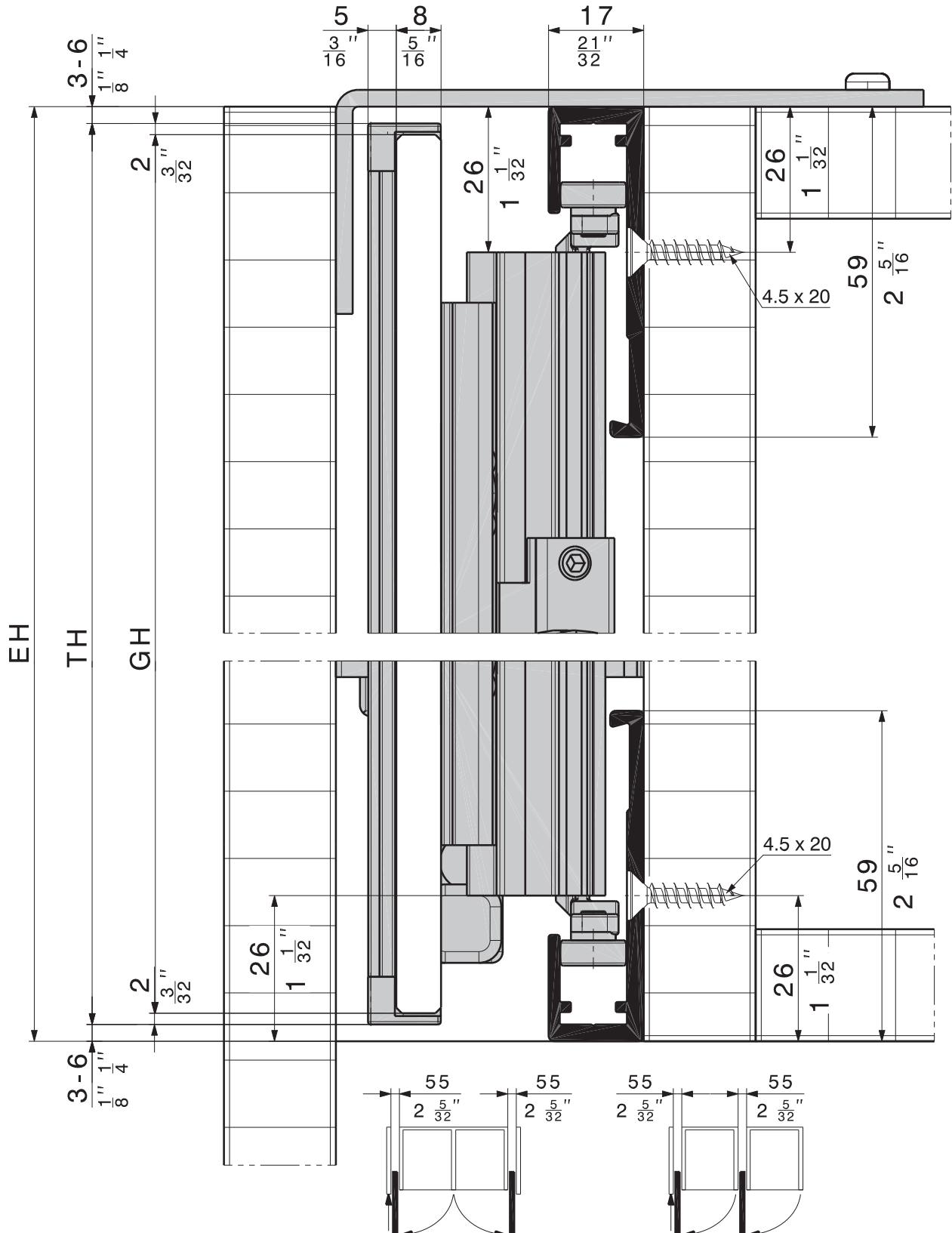
NOTA

Nota: Facilita una información práctica y consejos que permiten utilizar de forma óptima los aparatos y máquinas.

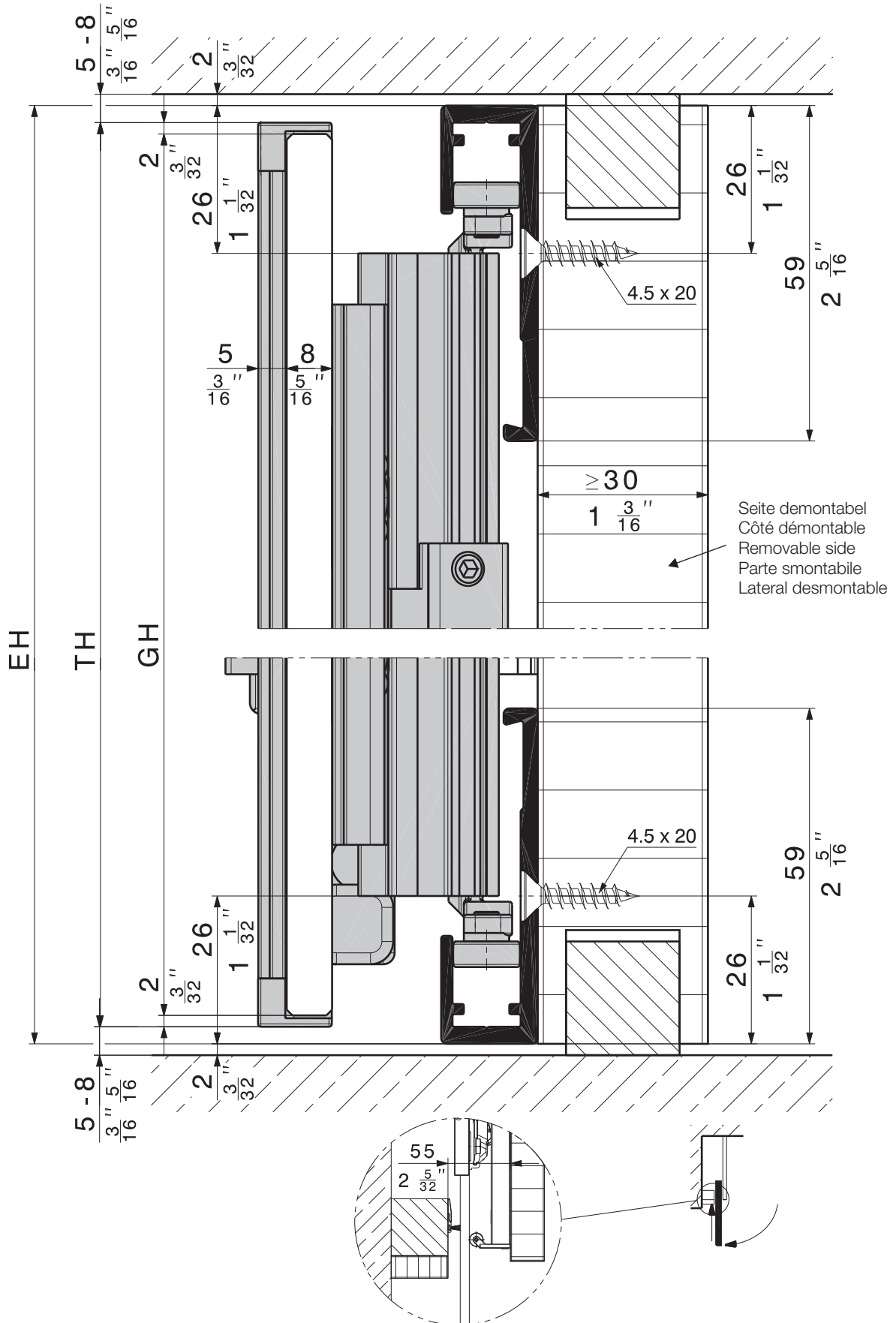
Vertikalschnitt Türe innenliegend
Coupe verticale de porte encaissée
Vertical section of inner door
Sezione verticale interna porta
Sección vertical puerta insertable en el lateral del cuerpo



Vertikalschnitt Türe auf Boden und Oberboden aufliegend
Coupe verticale de porte soutenue au sol et au plafond
Vertical section of door supported by lower and upper base
Sezione verticale porta appoggiata su pavimento e cielo
Sección vertical puerta apoyada sobre piso y techo

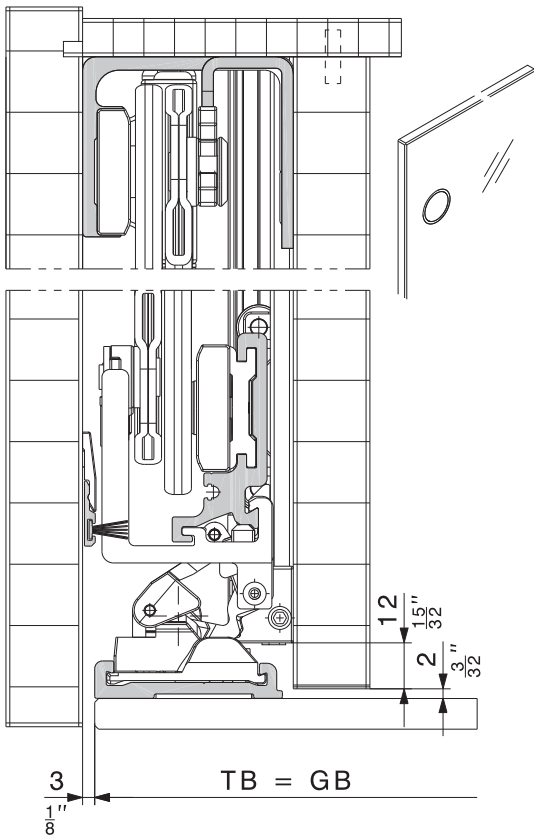


Vertikalschnitt Türe in Mauernische
Coupe verticale de porte installée dans une niche de mur
Vertical section of door in wall recess
Sezione verticale porta nella nicchia muro
Sección vertical de la puerta en hueco de la pared

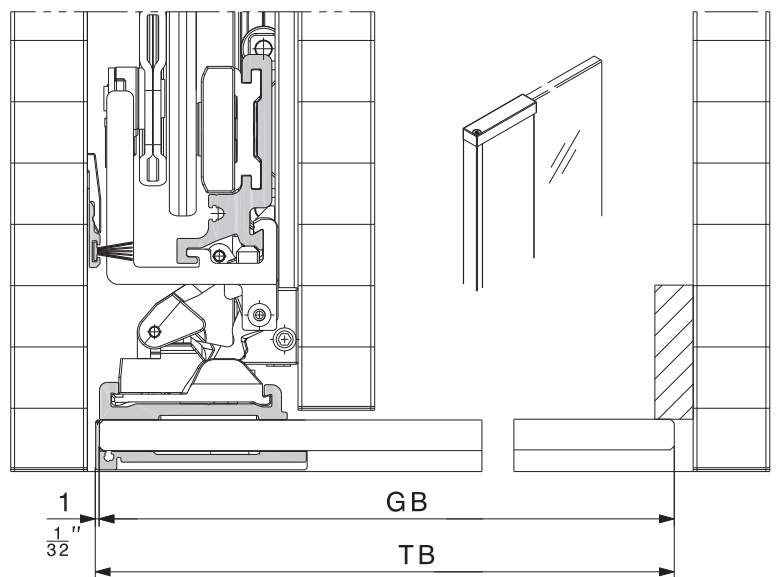


Ausführungsvarianten
Variantes d'exécution
Design options
Varianti di esecuzione
Variantes de ejecución

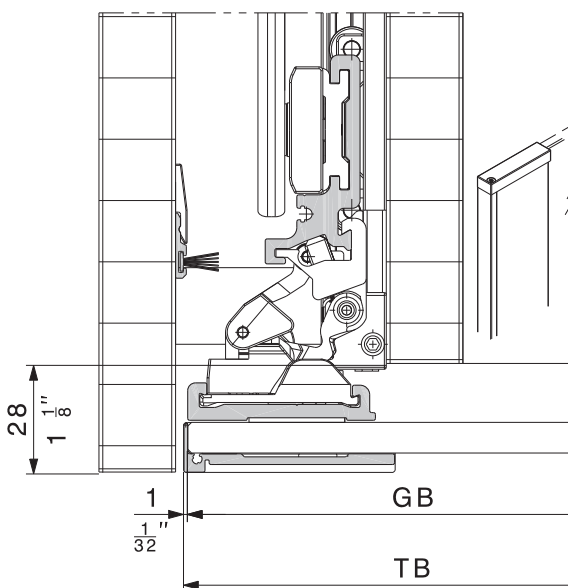
Typ 1



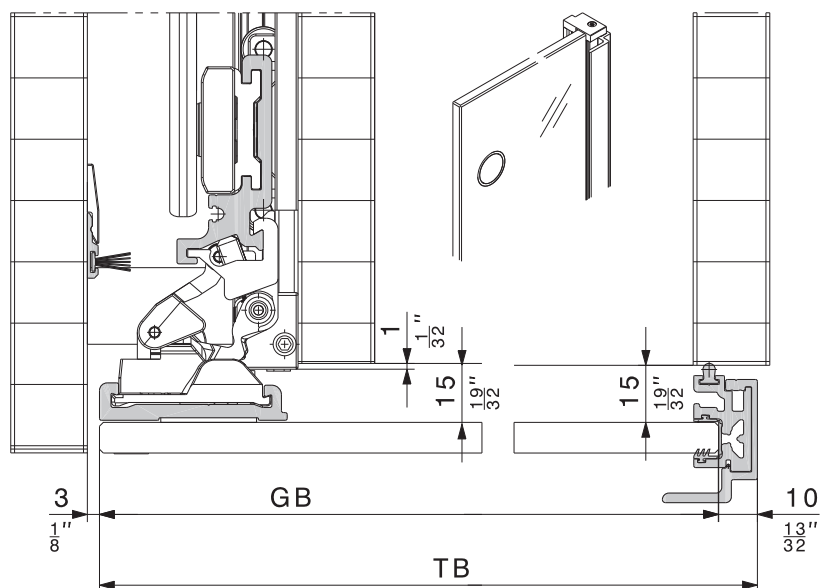
Typ 2



Typ 3



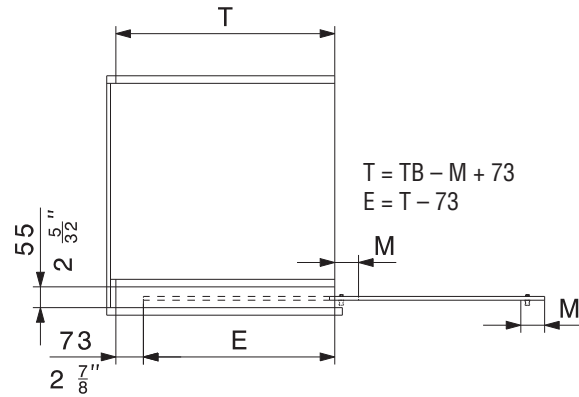
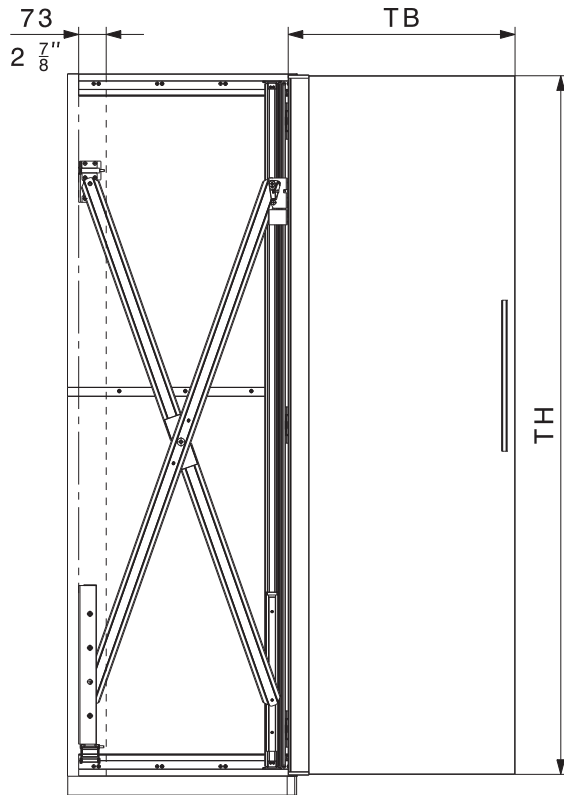
Typ 4



Technische Änderungen vorbehalten
 Sous réserve de modifications techniques
 Subject to modification

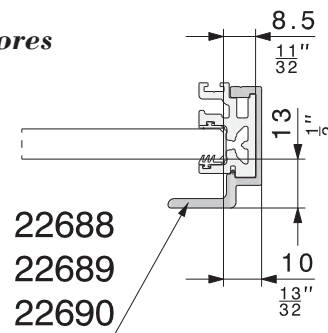
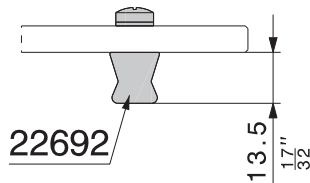
Con riserva di apportare modifiche tecniche
 Bajo reserva de modificaciones técnicas

Berechnungen
Calculs
Calculations
Calcoli
Cálculos



| T | TH | E | |
|--|--|---|------------------|
| ≤ 650 mm (2'1 ¹⁹ / ₃₂) | 1250-1850 mm (4'1 ⁷ / ₃₂ -6'0 ²⁷ / ₃₂) | ≤ 577 mm (1'10 ²³ / ₃₂) | HAWA-Concepta 25 |
| ≤ 891 mm (2'11 ³ / ₃₂) | 1851-2500 mm (6'0 ⁷ / ₈ -8'2 ⁷ / ₁₆) | ≤ 818 mm (2'8 ⁷ / ₃₂) | HAWA-Concepta 30 |

Türgriff-Varianten
Variantes de poignées de porte
Door handle designs
Varianti maniglia
Variantes de tiradores



Technische Änderungen vorbehalten
 Sous réserve de modifications techniques
 Subject to modification

Con riserva di apportare modifiche tecniche
 Bajo reserva de modificaciones técnicas

Gewicht- zu Türgrößenverhältnis

Rapport poids / taille des portes

Door weight / height ratio

Peso rapportato alla grandezza porta

Relación peso / tamaño de la puerta

HAWA-Concepta 25

| TB TH | 300 | 350 | 400 | 450 | 500 | 550 | 600 | 650 | 700 | 750 | 800 | 850 | 900 |
|----------|-----|-----|-----|-----|-----|-----|-----|-----|-----|-----|-----|-----|-----|
| 1850 | 25 | 25 | 25 | 25 | 25 | 25 | 25 | 25 | 25 | 24 | 23 | 21 | 20 |
| 1800 | 25 | 25 | 25 | 25 | 25 | 25 | 25 | 25 | 25 | 23 | 22 | 21 | 19 |
| 1750 | 25 | 25 | 25 | 25 | 25 | 25 | 25 | 25 | 24 | 23 | 21 | 20 | 19 |
| 1700 | 25 | 25 | 25 | 25 | 25 | 25 | 25 | 25 | 23 | 22 | 20 | 19 | 18 |
| 1650 | 25 | 25 | 25 | 25 | 25 | 25 | 25 | 24 | 23 | 21 | 20 | 19 | 18 |
| 1600 | 25 | 25 | 25 | 25 | 25 | 25 | 25 | 23 | 22 | 20 | 19 | 18 | 17 |
| 1550 | 25 | 25 | 25 | 25 | 25 | 25 | 24 | 23 | 21 | 20 | 18 | 17 | 16 |
| 1500 | 25 | 25 | 25 | 25 | 25 | 25 | 24 | 22 | 20 | 19 | 18 | 17 | 16 |
| 1450 | 25 | 25 | 25 | 25 | 25 | 25 | 23 | 21 | 19 | 18 | 17 | 16 | 15 |
| 1400 | 25 | 25 | 25 | 25 | 25 | 24 | 22 | 20 | 19 | 17 | 16 | 15 | 14 |
| 1350 | 25 | 25 | 25 | 25 | 25 | 23 | 21 | 19 | 18 | 17 | 16 | 15 | 14 |
| 1300 | 25 | 25 | 25 | 25 | 24 | 22 | 20 | 18 | 17 | 16 | 15 | 14 | 13 |
| 1250 | 25 | 25 | 25 | 25 | 23 | 21 | 19 | 17 | 16 | 15 | 14 | 13 | 13 |

Türgewicht in Kg / TB = Türbreite in mm / TH = Türhöhe in mm

HAWA-Concepta 30

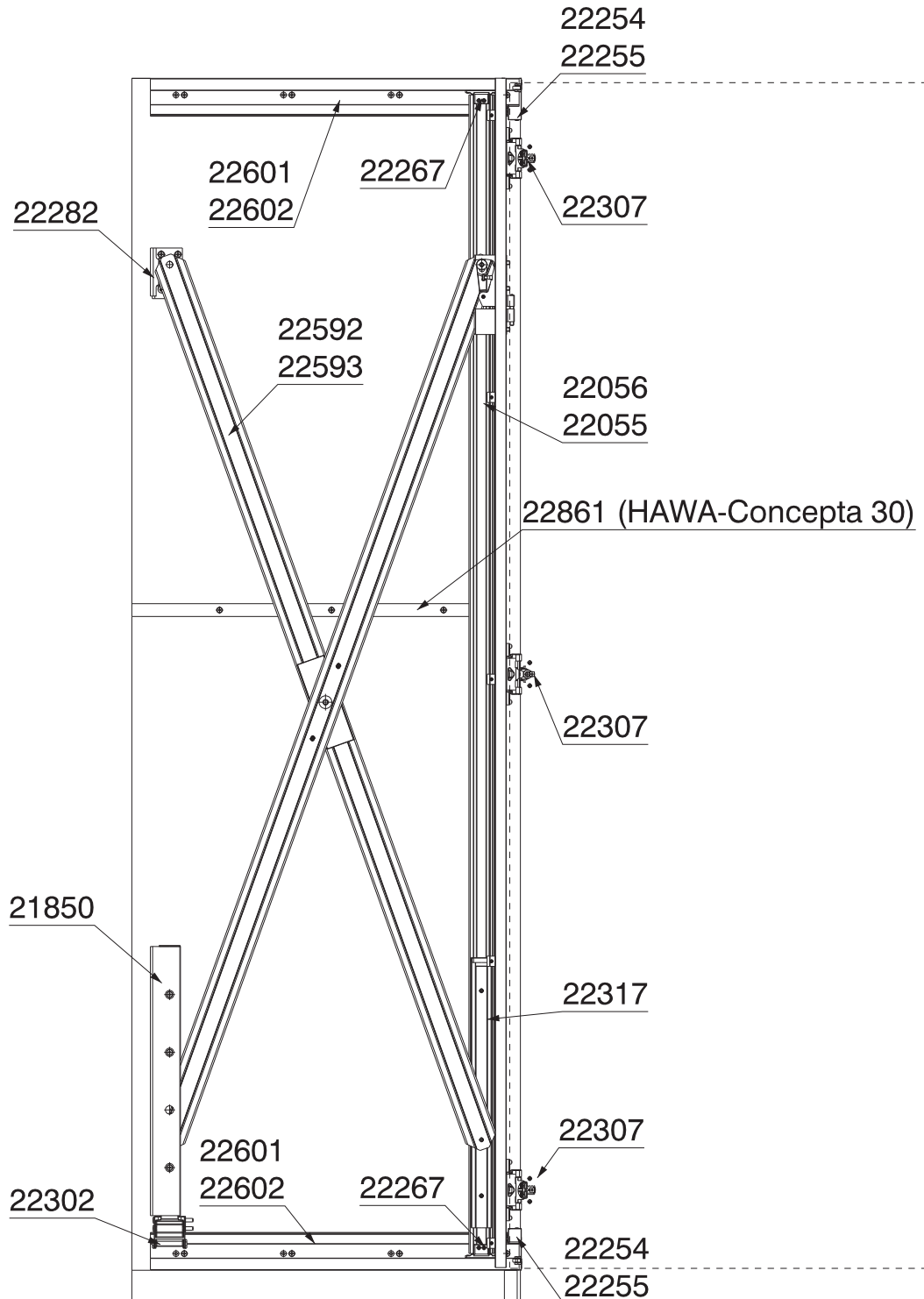
| TB TH | 300 | 350 | 400 | 450 | 500 | 550 | 600 | 650 | 700 | 750 | 800 | 850 | 900 |
|----------|-----|-----|-----|-----|-----|-----|-----|-----|-----|-----|-----|-----|-----|
| 2500 | 30 | 30 | 30 | 30 | 30 | 30 | 30 | 30 | 30 | 30 | 30 | 30 | 28 |
| 2450 | 30 | 30 | 30 | 30 | 30 | 30 | 30 | 30 | 30 | 30 | 30 | 29 | 28 |
| 2400 | 30 | 30 | 30 | 30 | 30 | 30 | 30 | 30 | 30 | 30 | 30 | 28 | 27 |
| 2350 | 30 | 30 | 30 | 30 | 30 | 30 | 30 | 30 | 30 | 30 | 30 | 28 | 26 |
| 2300 | 30 | 30 | 30 | 30 | 30 | 30 | 30 | 30 | 30 | 30 | 29 | 27 | 26 |
| 2250 | 30 | 30 | 30 | 30 | 30 | 30 | 30 | 30 | 30 | 30 | 28 | 27 | 25 |
| 2200 | 30 | 30 | 30 | 30 | 30 | 30 | 30 | 30 | 30 | 29 | 27 | 26 | 24 |
| 2150 | 30 | 30 | 30 | 30 | 30 | 30 | 30 | 30 | 30 | 29 | 27 | 25 | 24 |
| 2100 | 30 | 30 | 30 | 30 | 30 | 30 | 30 | 30 | 30 | 28 | 26 | 25 | 23 |
| 2050 | 30 | 30 | 30 | 30 | 30 | 30 | 30 | 30 | 29 | 27 | 25 | 24 | 23 |
| 2000 | 30 | 30 | 30 | 30 | 30 | 30 | 30 | 30 | 29 | 26 | 25 | 23 | 22 |
| 1950 | 30 | 30 | 30 | 30 | 30 | 30 | 30 | 29 | 27 | 26 | 24 | 23 | 21 |
| 1900 | 30 | 30 | 30 | 30 | 30 | 30 | 30 | 29 | 27 | 25 | 23 | 22 | 21 |
| 1850 | 30 | 30 | 30 | 30 | 30 | 30 | 30 | 28 | 26 | 24 | 23 | 21 | 20 |

Türgewicht in Kg / TB = Türbreite in mm / TH = Türhöhe in mm

Technische Änderungen vorbehalten
 Sous réserve de modifications techniques
 Subject to modification

Con riserva di apportare modifiche tecniche
 Bajo reserva de modificaciones técnicas

*Position Komponenten
Position des composants
Position of components
Posizione dei componenti
Posición de los componentes*

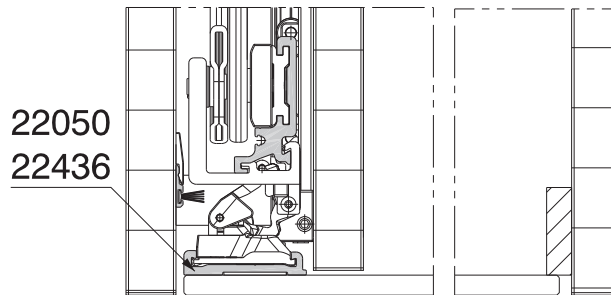
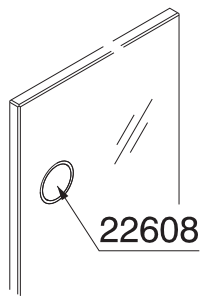


Technische Änderungen vorbehalten
Sous réserve de modifications techniques
Subject to modification

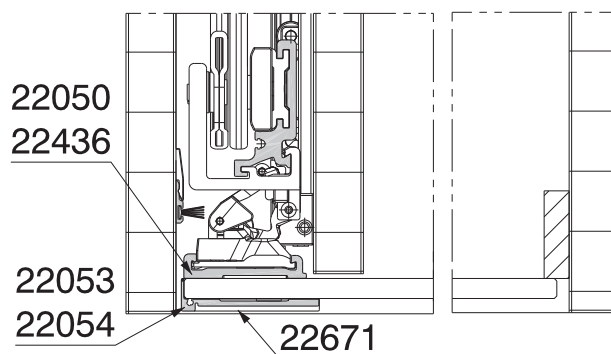
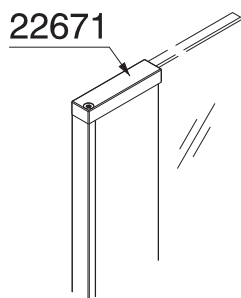
Con riserva di apportare modifiche tecniche
Bajo reserva de modificaciones técnicas

Türtypen und Position der Komponenten
Types de portes et position des composants
Door types and component positions
Tipi porta e posizione dei componenti
Tipos de puerta y posición de los componentes

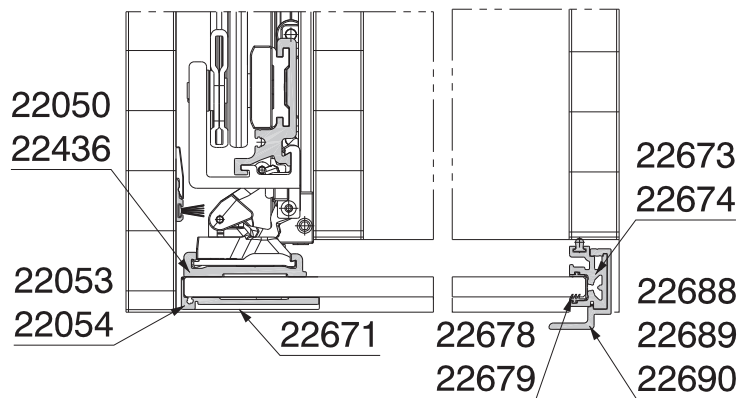
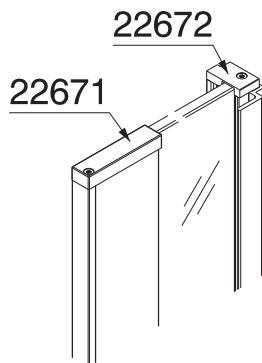
Typ 1



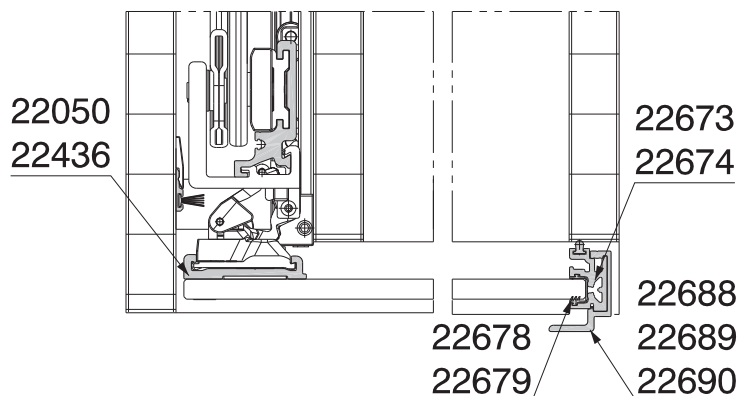
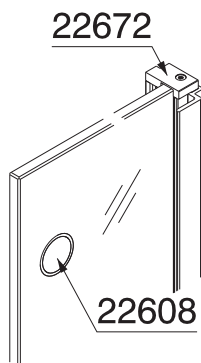
Typ 2



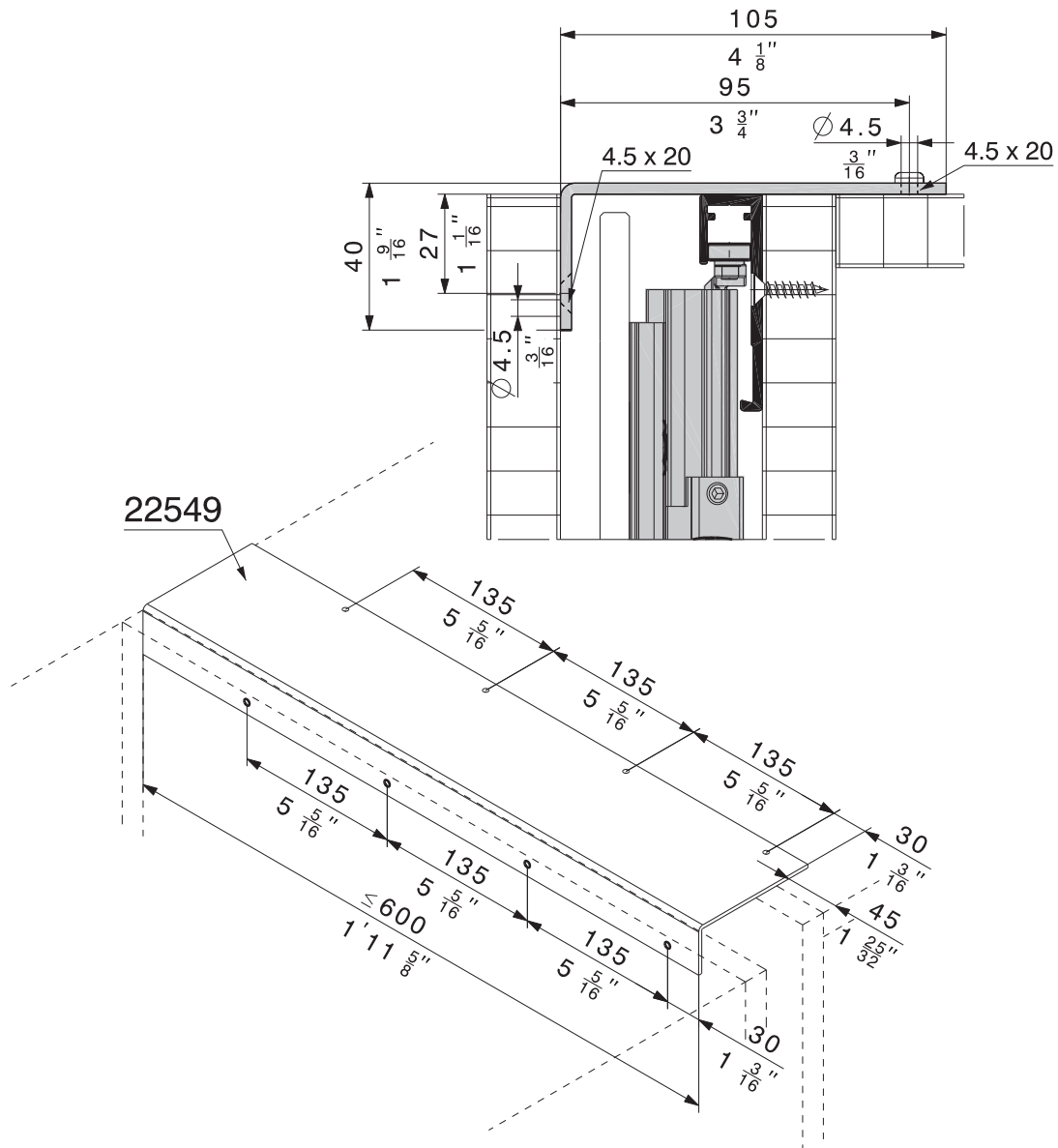
Typ 3



Typ 4



Verbindungswinkel zu Aussenseite oder Korpas (optional)
Equerre de raccordement au côté extérieur ou au corps du meuble (en option)
Bracket for connecting to the external side or cabinet body (optional)
Angolare di collegamento per parte esterna o corpo (opzione)
Perfil angular de unión para cara exterior o cuerpo (opcional)

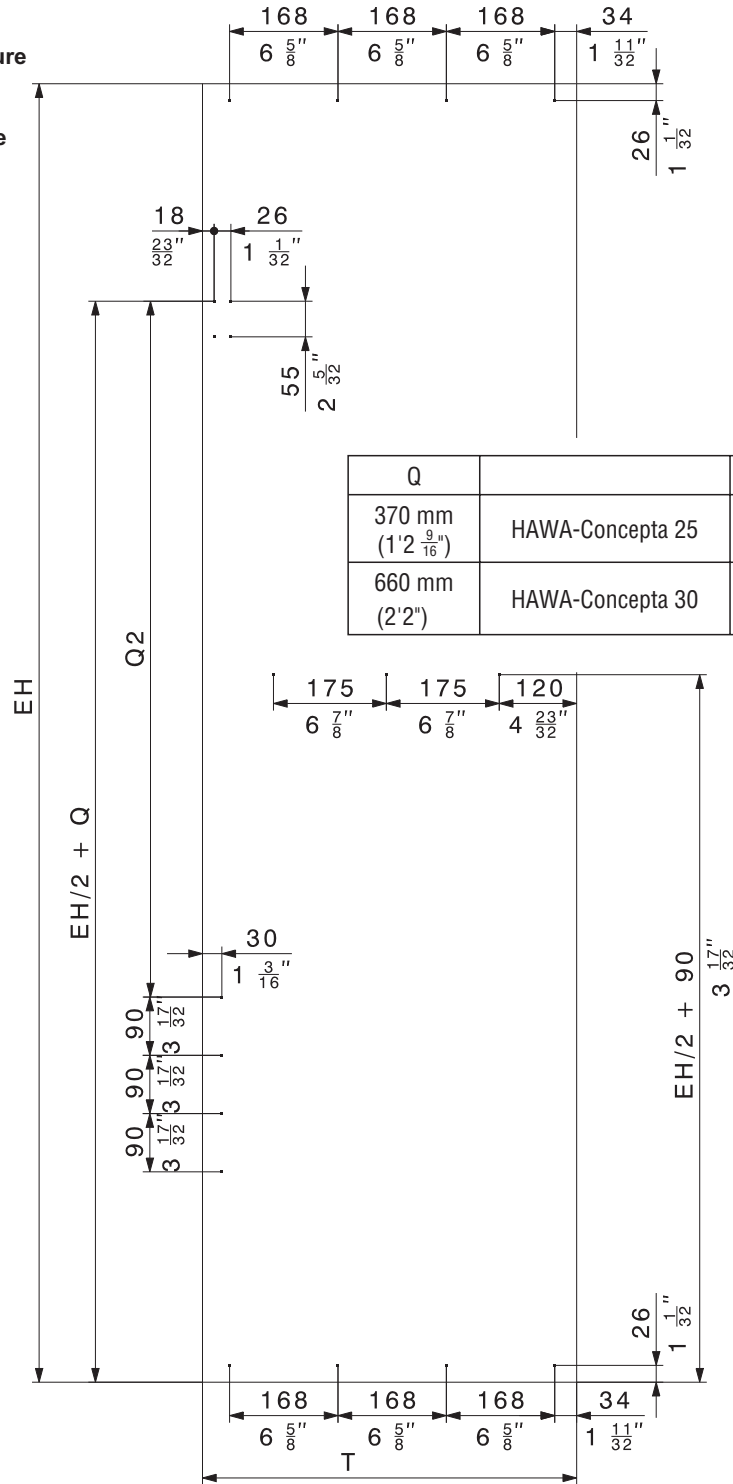


Technische Änderungen vorbehalten
 Sous réserve de modifications techniques
 Subject to modification

Con riserva di apportare modifiche tecniche
 Bajo reserva de modificaciones técnicas

Bohrpositionen
Positions des perçages
Drill hole positions
Posizione fori
Ubicación de los taladros

Beschlagsmontageseite
 Côté de montage de la ferrure
 Hardware installation side
 Lato montaggio ferramenta
 Lado de montaje del herraje

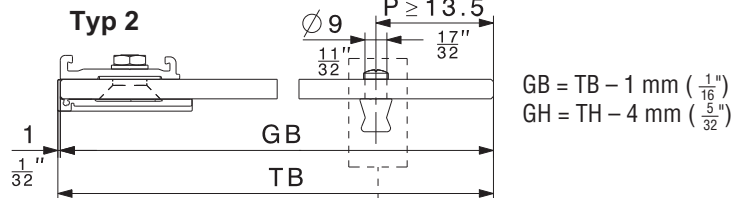
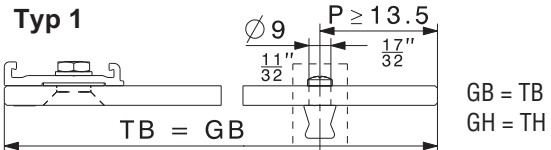
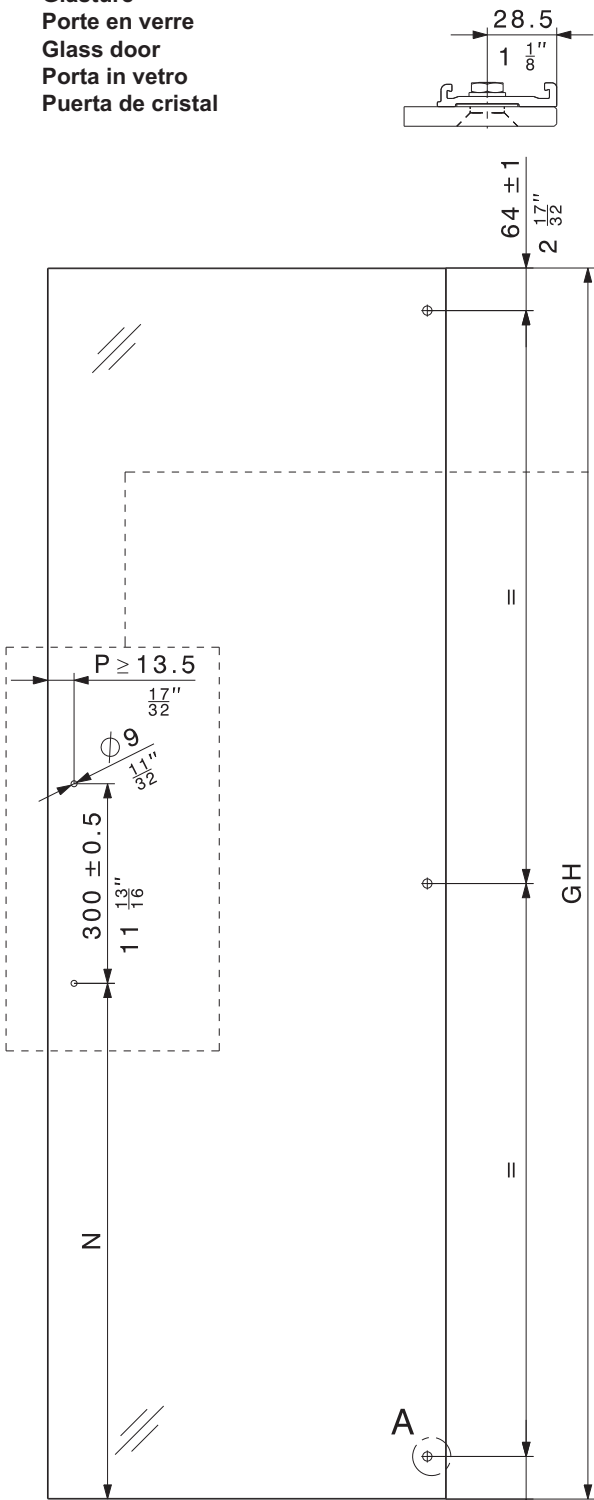


Technische Änderungen vorbehalten
 Sous réserve de modifications techniques
 Subject to modification

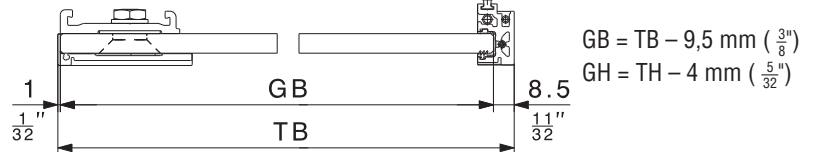
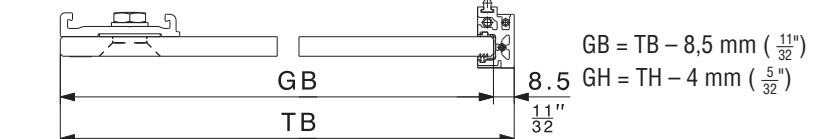
Con riserva di apportare modifiche tecniche
 Bajo reserva de modificaciones técnicas

Glasberechnung
Calcul de verre
Glass calculation
Calcolo del vetro
Cálculo del cristal

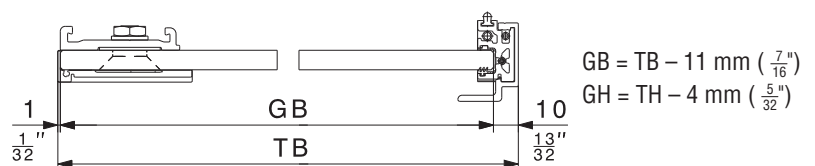
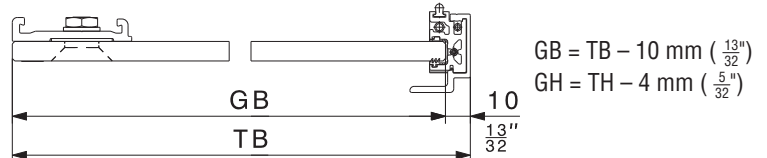
Glastüre
 Porte en verre
 Glass door
 Porta in vetro
 Puerta de cristal



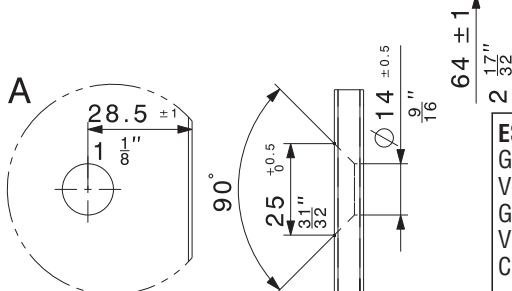
Typ 3 + 4 ohne Griff / sans poignée / without door handle / senza maniglia / sin tirador



Typ 3 + 4 mit Griff / avec poignée / with door handle / con maniglia / con tirador

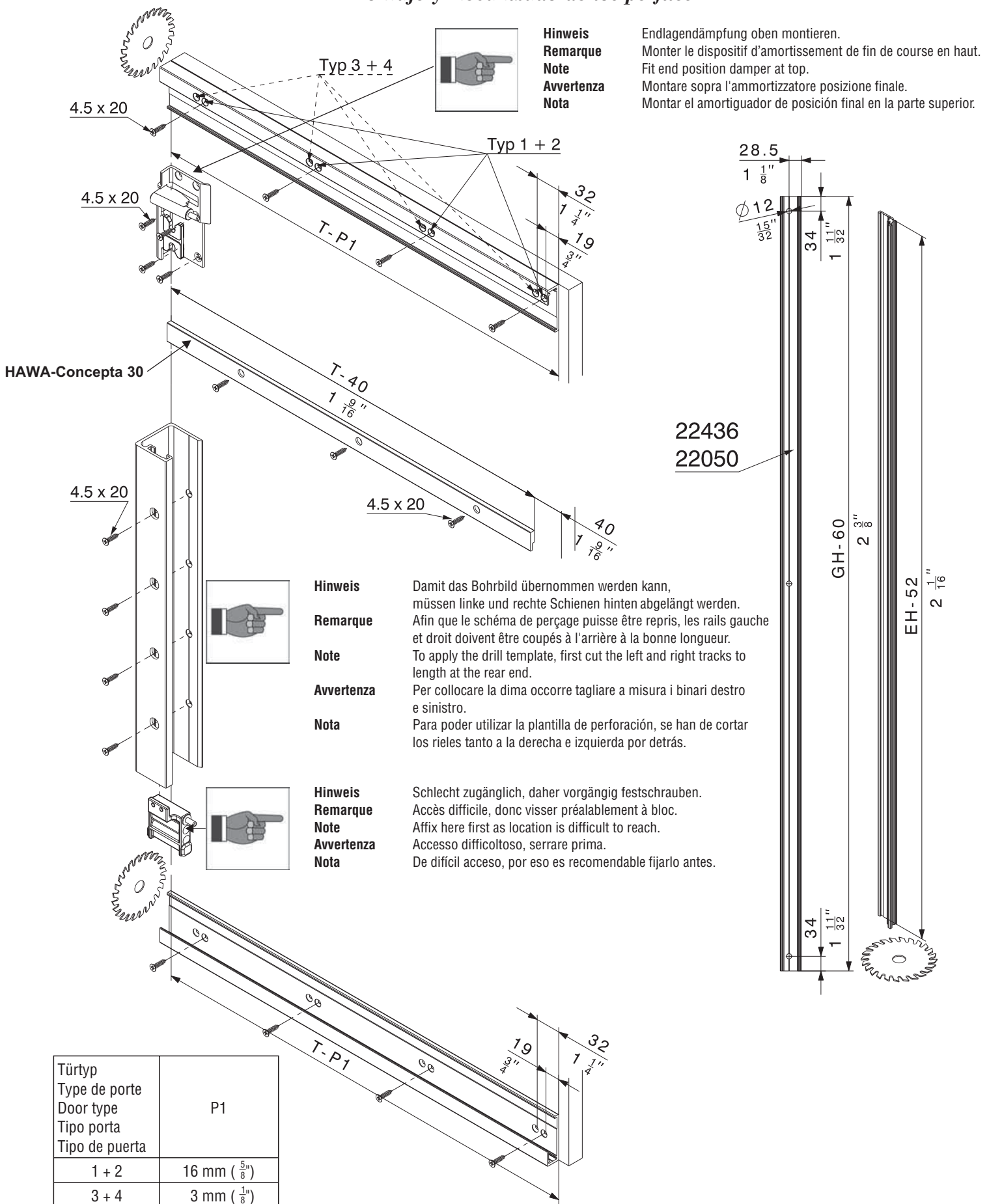


Glasbestellung
Commande de verre
Ordering glass
Ordine vetro
Orden de pedido de cristal

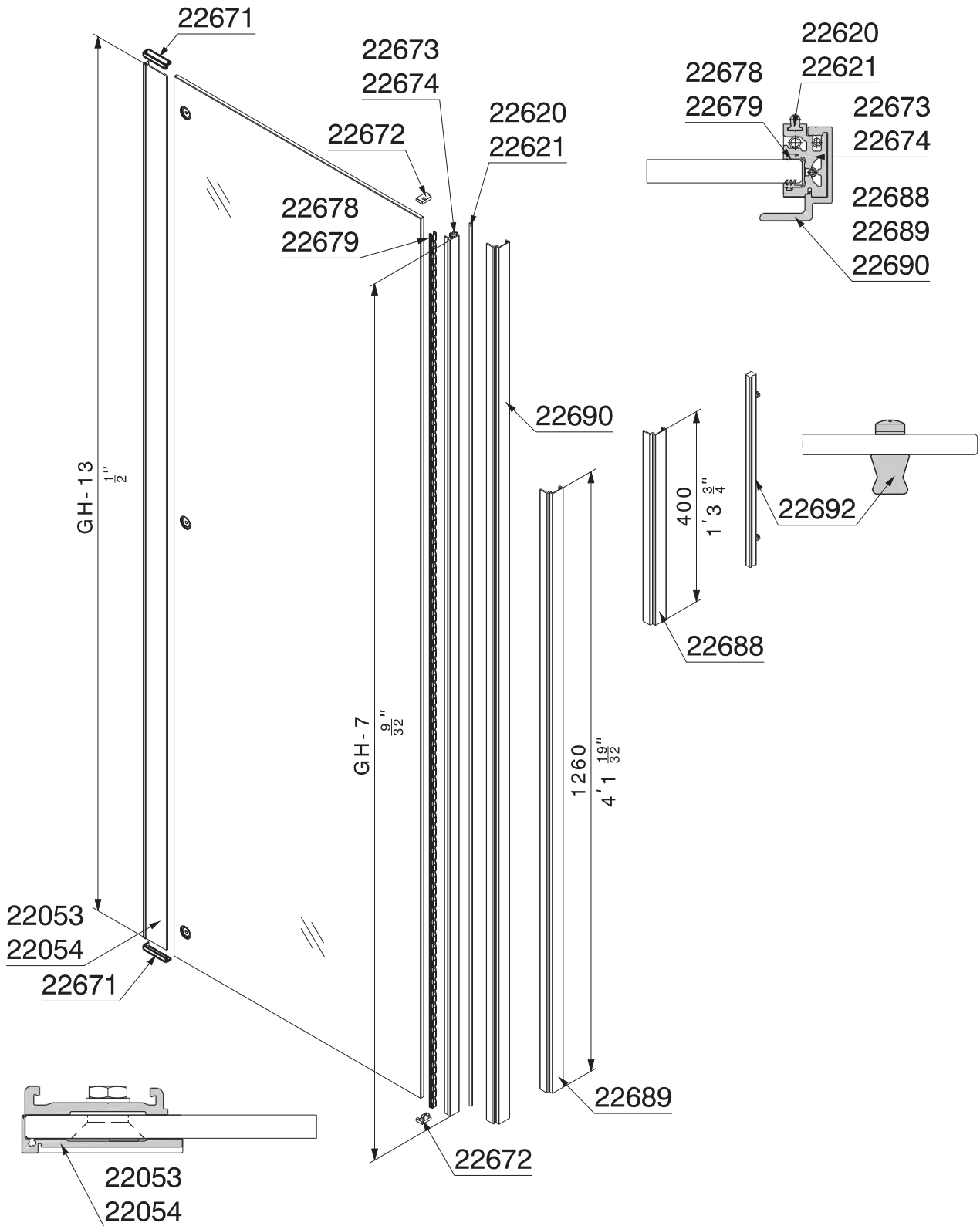


| | | | | | | |
|-------------------------------|--|----------------------------------|--------|--------|---------|---------|
| ESG 8 mm ($\frac{5}{16}$ ") | Stück Glas Verre Glass Vidrio Cristal | Pièce Piece Pezzo Pieza | N (mm) | P (mm) | GH (mm) | GB (mm) |
| | | | | | | |

Montage und Bearbeitung Profile
Montage et ajustement des profils
Mounting and processing profiles
Montaggio e lavorazione profilati
Montaje y mecanizado de los perfiles



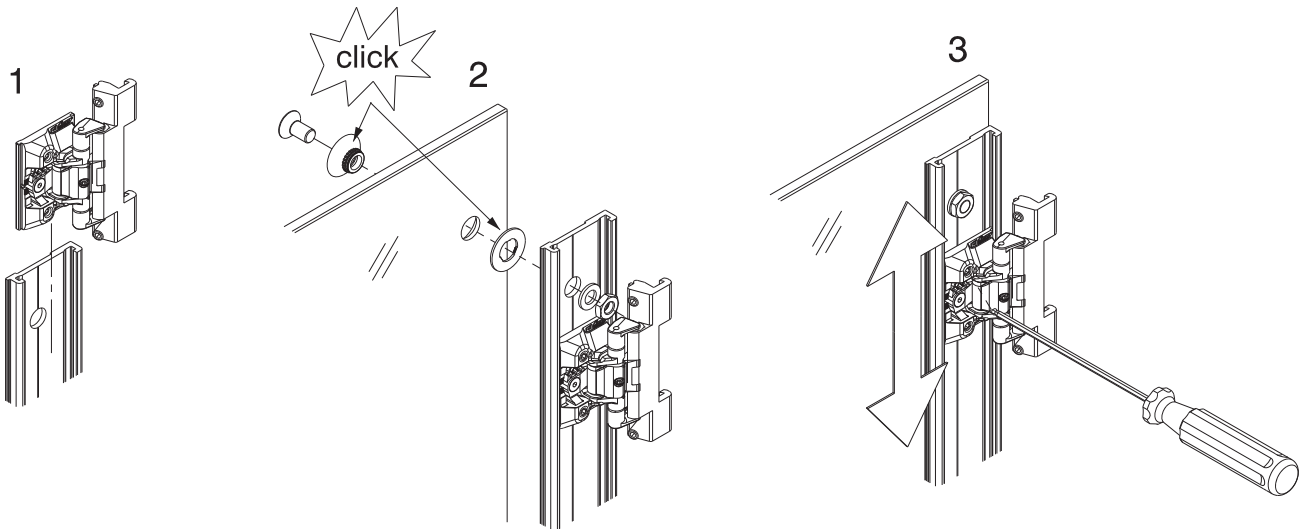
Position Zusatzteile für Türtypen 1-4
Position des pièces supplémentaires pour types de portes 1-4
Position of accessories for door types 1-4
Posizione elementi aggiuntivi per tipi porta 1-4
Posición de las piezas adicionales para las puertas del tipo 1-4



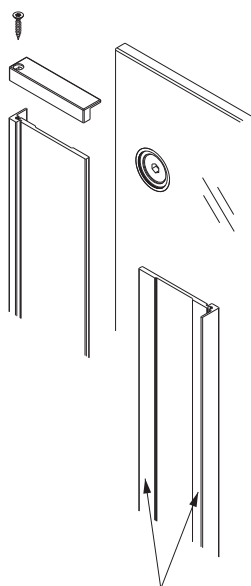
Technische Änderungen vorbehalten
 Sous réserve de modifications techniques
 Subject to modification

Con riserva di apportare modifiche tecniche
 Bajo reserva de modificaciones técnicas

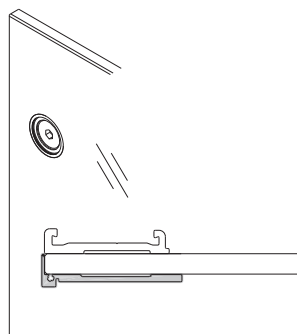
Vormontage der Glastüre
Prémontage de la porte en verre
Pre-assembly of glass door
Premontaggio porta in vetro
Montaje previo para puerta de cristal



Montage Zusatzteile
Montage des pièces supplémentaires
Installing accessories
Montaggio elementi aggiuntivi
Montaje de las piezas adicionales



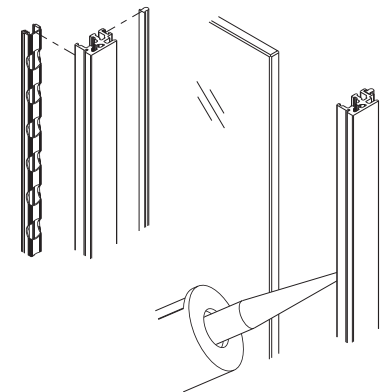
Abdeckblende
Cache de protection
Covering screen
Diaframma di mascheratura
Perfil de cobertura



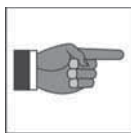
Decorscheibe
Plaque décorative
Decor disc
Disco decorativo
Tapa de cobertura

N° 22608

Rahmenprofil
Profil cadre
Frame profile
Profilo del telaio
Perfil de marco

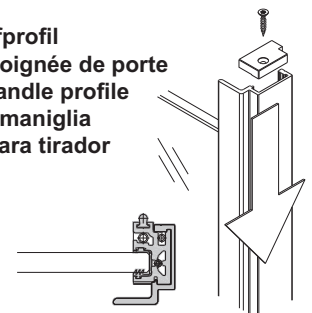


Silikon / Kleber
Silicone / colle
Silicone / adhesive
Silicone / Colla
Silicona / Pegamento

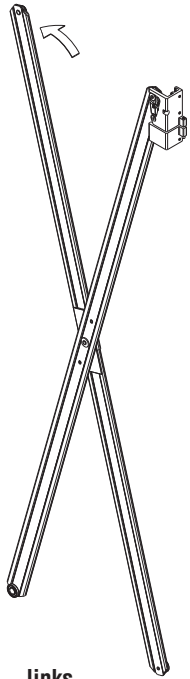


- Hinweis** Klebefläche reinigen mit Reinigungstuch 22157 damit Abdeckblende klebt.
 Schutzfolie entfernen.
- Remarque** Nettoyer la surface de collage avec un chiffon de nettoyage 22157 pour que le cache de protection adhère bien.
 Enlever le film de protection.
- Note** Clean the bonding surface with cleaning cloth 22157 to ensure the cover plate bonds with the surface.
 Remove protective film.
- Avvertenza** Pulire la superficie di incollaggio con l'apposito panno 22157 affinché il diaframma di mascheratura si incolli.
 Rimuovere la pellicola protettiva.
- Nota** Limpiar la superficie de contacto con el paño 22157 para que se pueda pegar la tapa.
 Retirar la lámina protectora.

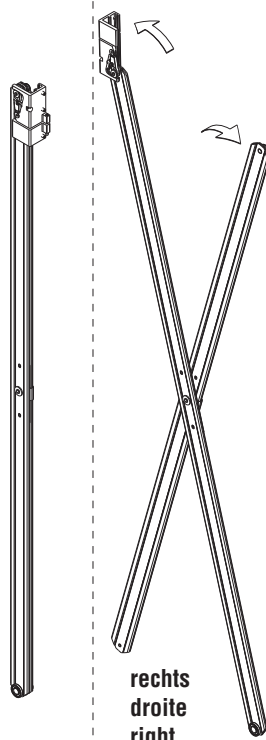
Türgriffprofil
Profil poignée de porte
Door handle profile
Profilo maniglia
Perfil para tirador



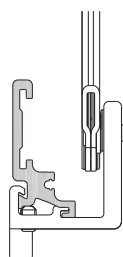
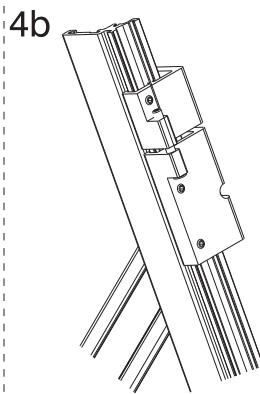
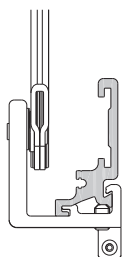
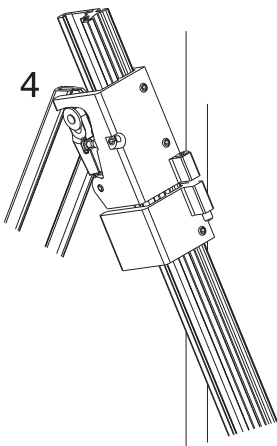
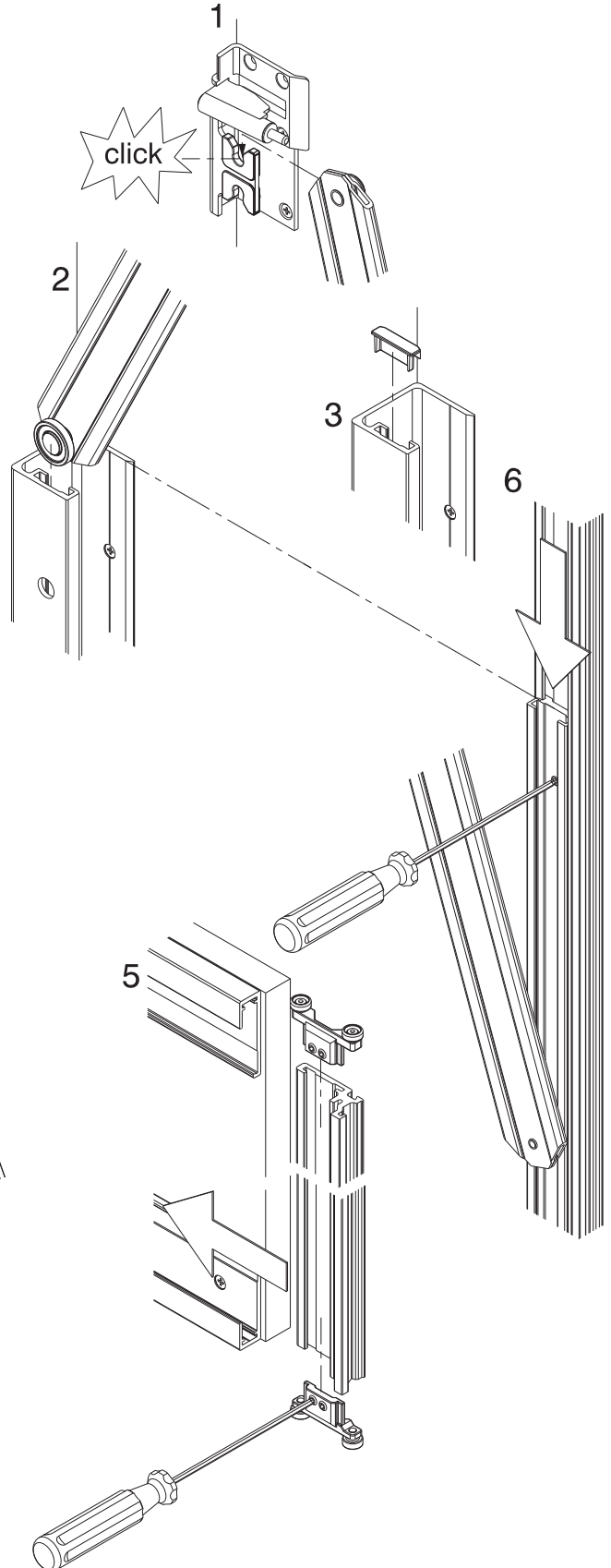
Montage Schere, Holm und Türe
Montage des ciseaux, du montant et de la porte
Mounting scissor action, upright and door
Montaggio forbici, longherone e porta
Montaje de tijera, larguero y puertas



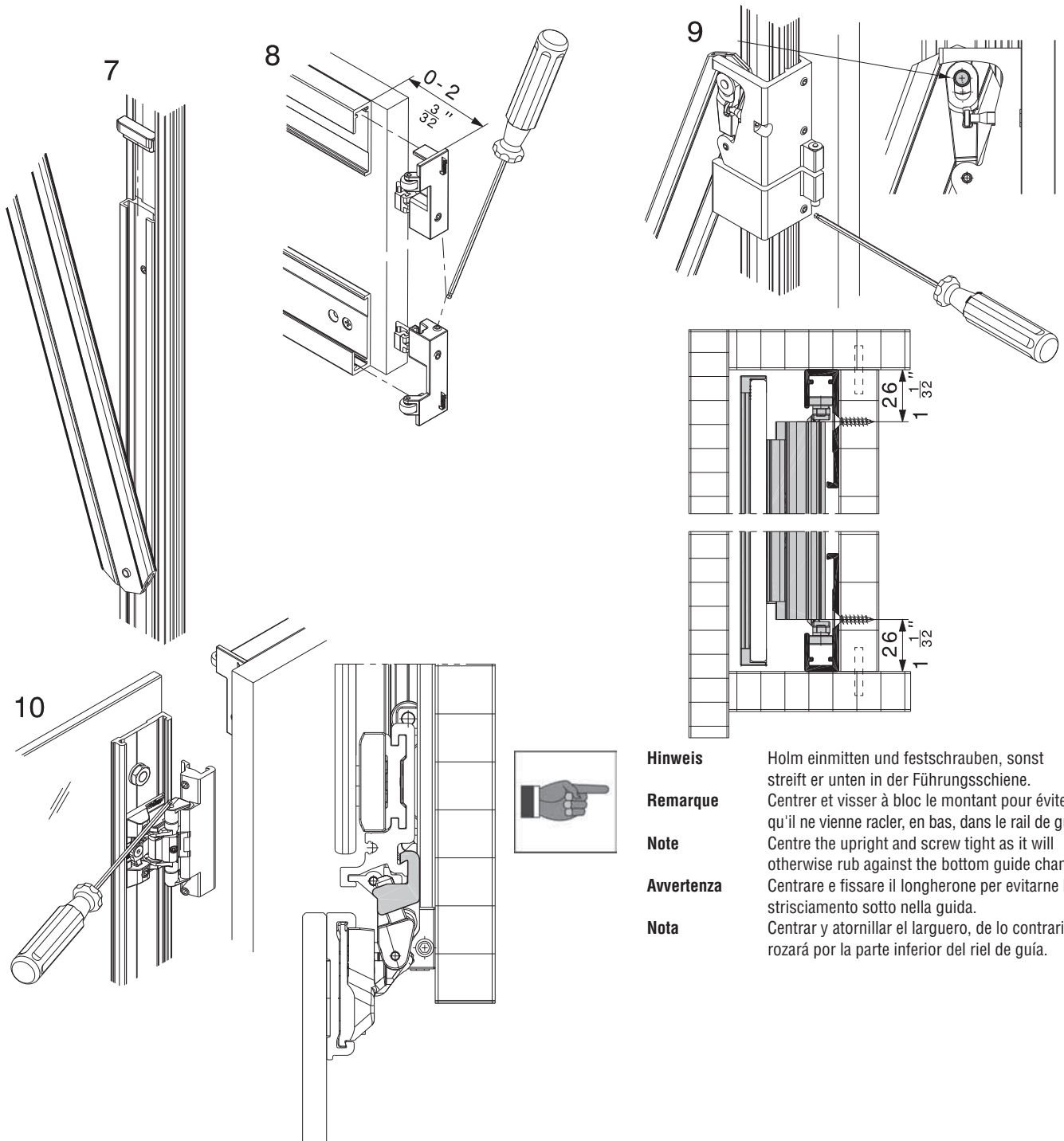
links
gauche
left
sinistra
izquierda



rechts
droite
right
destra
derecha



Montage Schere, Holm und Türe
Montage des ciseaux, du montant et de la porte
Mounting scissor action, upright and door
Montaggio forbici, longherone e porta
Montaje de tijera, larguero y puertas



- Hinweis** Holm einmitten und festschrauben, sonst streift er unten in der Führungsschiene.
- Remarque** Centrer et visser à bloc le montant pour éviter qu'il ne vienne racler, en bas, dans le rail de guidage.
- Note** Centre the upright and screw tight as it will otherwise rub against the bottom guide channel.
- Avvertenza** Centrare e fissare il longherone per evitarne lo strisciamento sotto nella guida.
- Nota** Centrar y atornillar el larguero, de lo contrario rozará por la parte inferior del riel de guía.

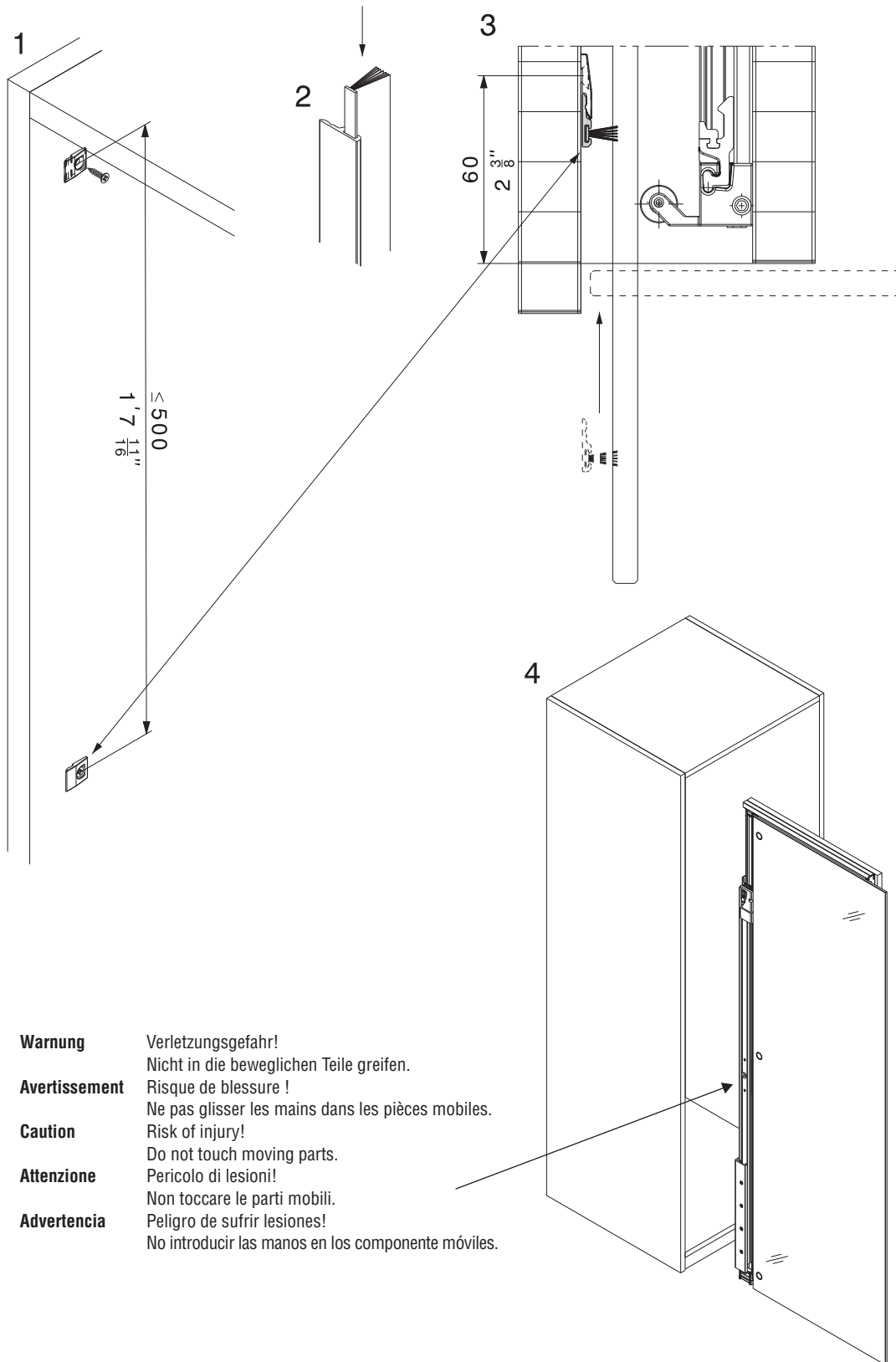


- Hinweis** Türe in der Höhe ausrichten und festschrauben.
- Remarque** Ajuster la porte en hauteur et la visser à bloc.
- Note** Adjust door height and screw tight.
- Avvertenza** Allineare la porta in altezza e fissarla.
- Nota** Ajustar la altura de la puerta y fijarla.

Technische Änderungen vorbehalten
 Sous réserve de modifications techniques
 Subject to modification

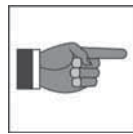
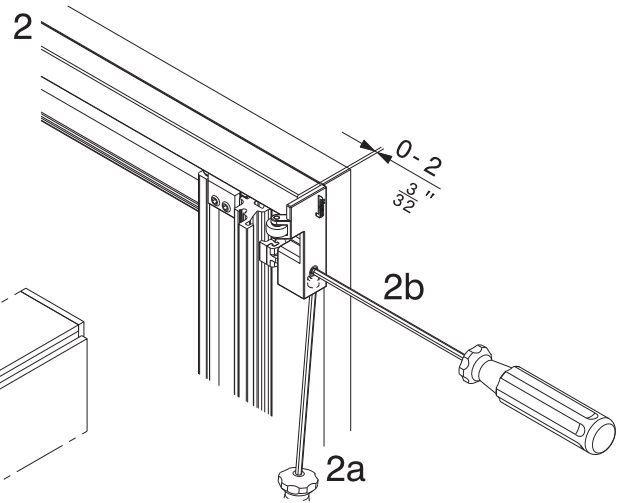
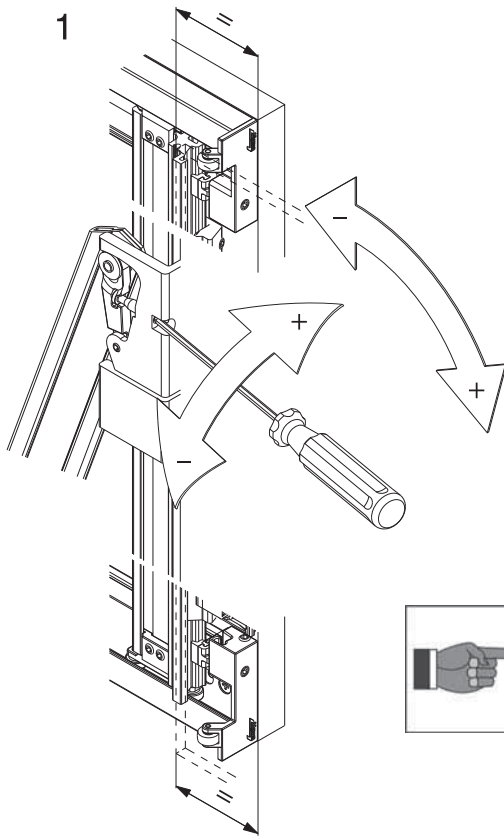
Con riserva di apportare modifiche tecniche
 Bajo reserva de modificaciones técnicas

Montage Mittelwand und Bürstendichtung
Montage de la cloison centrale et du joint brosse
Mounting the middle wall and brush seal
Montaggio parete centrale e guarnizione a spazzola
Montaje del panel intermedio y junta de cepillo



- Warnung** Verletzungsgefahr!
 Nicht in die beweglichen Teile greifen.
- Avertissement** Risque de blessure !
 Ne pas glisser les mains dans les pièces mobiles.
- Caution** Risk of injury!
 Do not touch moving parts.
- Attenzione** Pericolo di lesioni!
 Non toccare le parti mobili.
- Advertencia** Peligro de sufrir lesiones!
 No introducir las manos en los componente móviles.

Feineinstellung der Türe und Holm
Réglage fin de la porte et du montant
Fine adjustment of door and upright
Regolazione fine porta e longherone
Ajuste preciso de las puertas y el larguero



Hinweis

1. Holm muss gleichzeitig oben und unten, in Anschlag einrasten
 2. Haltekraft einstellen.

Remarque

1. Le montant doit s'enclencher à la fois en haut et en bas dans la butée.
 2. Régler la force de maintien.

Note

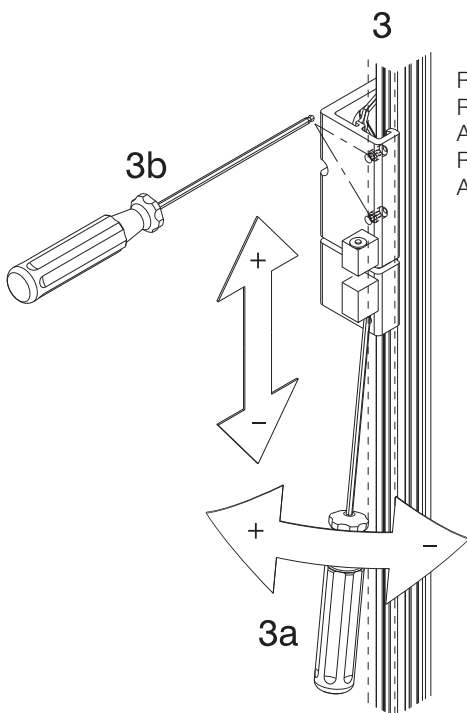
1. The bar must snap simultaneously into the catch at the top and bottom
 2. Adjust retention force.

Avvertenza

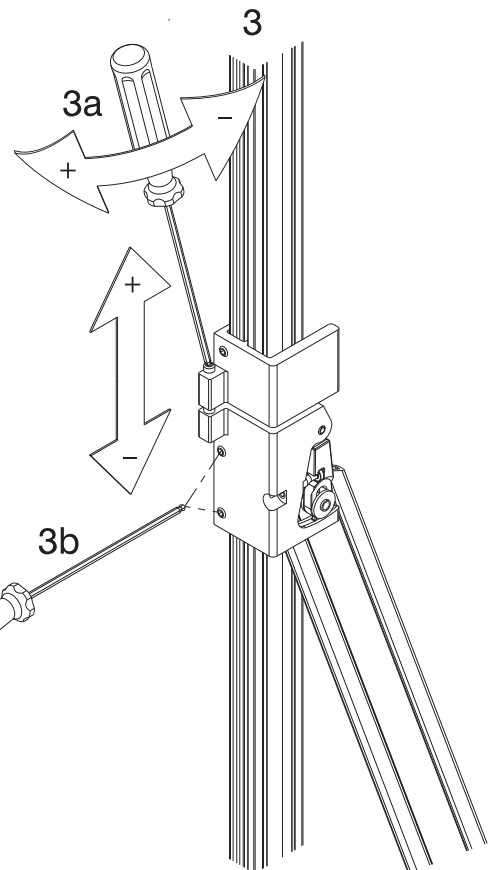
1. Il longherone deve innestarsi contemporaneamente sopra e sotto a battuta.
 2. Regolare la forza di ritenuta.

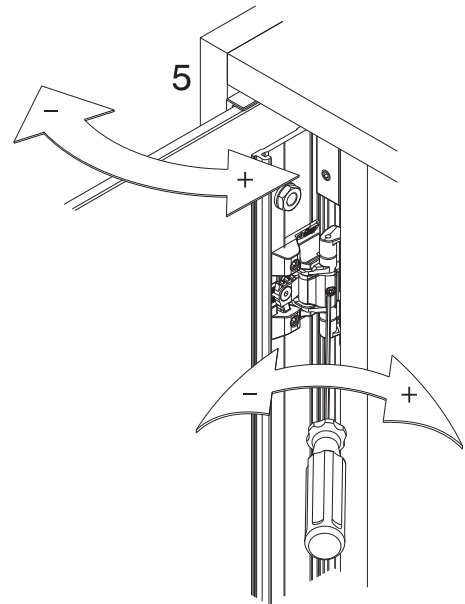
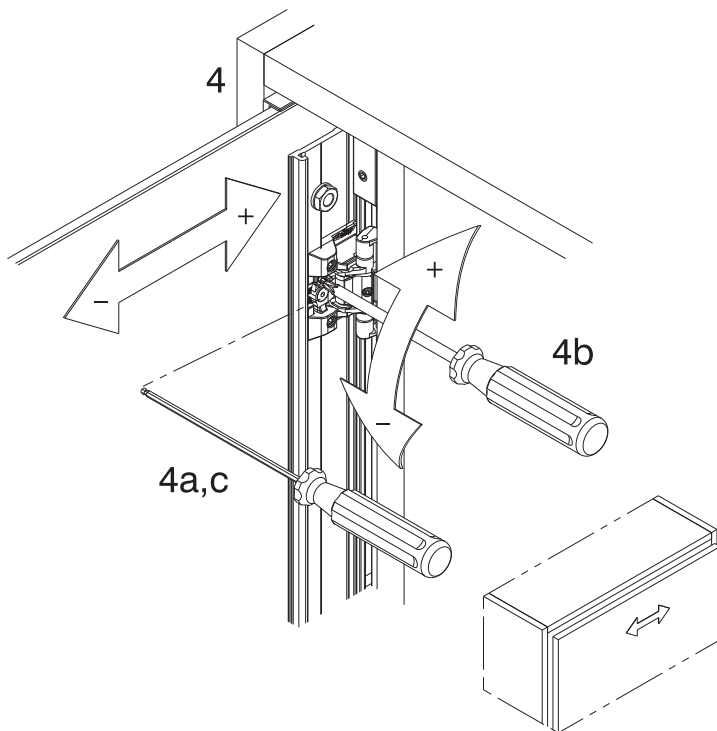
Nota

1. El larguero debe encastrar simultáneamente en el tope superior e inferior.
 2. Ajustar la fuerza de retención.



Rechte Seite Höhe einstellen.
 Régler la hauteur côté droit.
 Adjust height on right side.
 Regolare l'altezza sul lato destro.
 Ajustar la altura en el lado derecho.





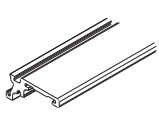



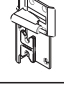
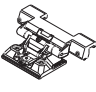
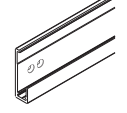


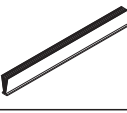
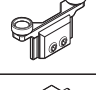


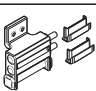
Technische Änderungen vorbehalten
Sous réserve de modifications techniques
Subject to modification

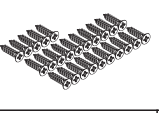


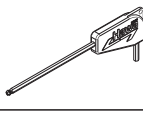

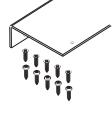

Con riserva di apportare modifiche tecniche
Bajo reserva de modificaciones técnicas


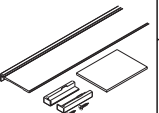
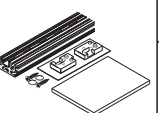


Übersicht sämtlicher Abkürzungen
Aperçu de toutes les abréviations
Overview of all abbreviations
Descrizione di tutte le abbreviazioni
Detalle general de abreviaturas

| | |
|----|---|
| E | Einschubtiefe Profondeur d'escamotage Slide-in depth Profondità di innesto Profundidad para insertar |
| EH | Einbauhöhe Hauteur d'encastrement Installation height Altezza di montaggio Altura de montaje |
| GH | Glashöhe Hauteur de verre Glass height Altezza vetro Altura del cristal |
| GB | Glasbreite Largeur de verre Glass width Larghezza vetro Ancho del cristal |
| M | Distanz Türgriff Distance de la poignée de la porte Door handle spacing Distanza maniglia Distancia tirador |
| N | Konstruktionsmasse Dimensions de la structure Design dimension Quote costruttive Medidas de construcción |
| P | Distanz Distance Distance Distanza Dinstancia |
| Q | Länge Longueur Length Lunghezza Longitud |
| S | Türdicke Épaisseur de porte Door thickness Spessore anta Espesor del panel |
| T | Schranktiefe Profondeur de l'armoire Cabinet depth Profondità armadio Profundidad del armario |
| TB | Türbreite Largeur de porte Door width Larghezza della porta Ancho del panel |
| TH | Türhöhe Hauteur de porte Door height Altezza della porta Altura del panel |

Beschlägeübersicht
Composants de la ferrure
Hardware system components
Assortimento ferramenta
Componentes de los herrajes

| | | |
|---|----------------------------------|-------|
|  | 1800 mm (5'10 $\frac{7}{8}$ ") | 22055 |
| | 2500 mm (8'2 $\frac{7}{16}$ ") | 22056 |
|  | | 22317 |
|  | | 21850 |
|  | 900 mm (2'11 $\frac{7}{16}$ ") | 22592 |
| | 1500 mm (4'11 $\frac{1}{16}$ ") | 22593 |
|  | | 22282 |
|  | | 22307 |
|  | 723 mm (2'4 $\frac{13}{16}$ ") | 22601 |
| | 891 mm (2'11 $\frac{7}{16}$ ") | 22602 |
|  | 1850 mm (6'0 $\frac{27}{32}$ ") | 21969 |
| | 2500 mm (8'2 $\frac{7}{16}$ ") | 21970 |
|  | | 22289 |
|  | 1850 mm (6'0 $\frac{27}{32}$ ") | 22808 |
| | 2500 mm (8'2 $\frac{7}{16}$ ") | 22809 |
|  | | 22267 |
|  | | 22254 |
|  | | 22255 |
|  | | 22302 |

| | | |
|---|----------------------------------|-------|
|  | | 22451 |
|  | 1850 mm (6'0 $\frac{27}{32}$ ") | 22436 |
| | 2500 mm (8'2 $\frac{7}{16}$ ") | 22050 |
|  | | 22627 |
|  | | 13164 |
|  | | 22600 |
|  | | 22549 |
|  | | 22861 |

| | | |
|---|----------------------------------|-------|
|  | | 22608 |
|  | 1850 mm (6'0 $\frac{27}{32}$ ") | 22609 |
| | 2500 mm (8'2 $\frac{7}{16}$ ") | 22610 |
|  | 1850 mm (6'0 $\frac{27}{32}$ ") | 22612 |
| | 2600 mm (8'6 $\frac{3}{8}$ ") | 22613 |
|  | | 22692 |
|  | 400 mm (1'3 $\frac{3}{4}$ ") | 22688 |
| | 1260 mm (4'1 $\frac{5}{8}$ ") | 22689 |
| | 2850 mm (9'4 $\frac{7}{32}$ ") | 22690 |

Technische Änderungen vorbehalten
 Sous réserve de modifications techniques
 Subject to modification

Con riserva di apportare modifiche tecniche
 Bajo reserva de modificaciones técnicas